

PUERTA PLE-LEVA

MANUAL DE INSTALACIÓN
VERSIÓN REDUCIDA



POLIGONO INDUSTRIAL DE GUARNIZO
PARCELAS 81-82
39611 GUARNIZO CANTABRIA ESPAÑA

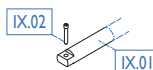
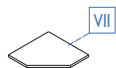
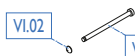
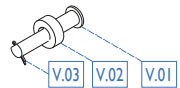
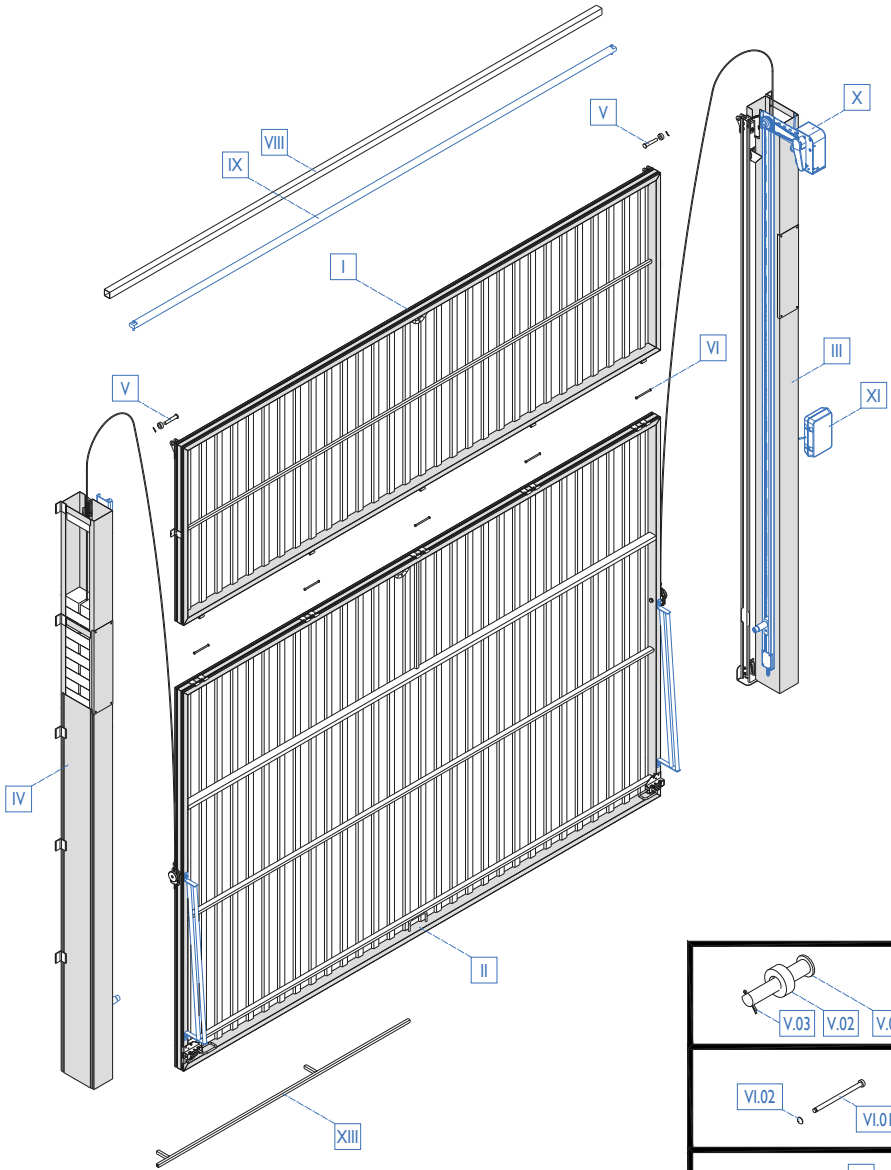
WWW.NOVOFERMALSAL.COM

ELEMENTOS QUE CONSTITUYEN EL KIT

CONJUNTO GENERAL

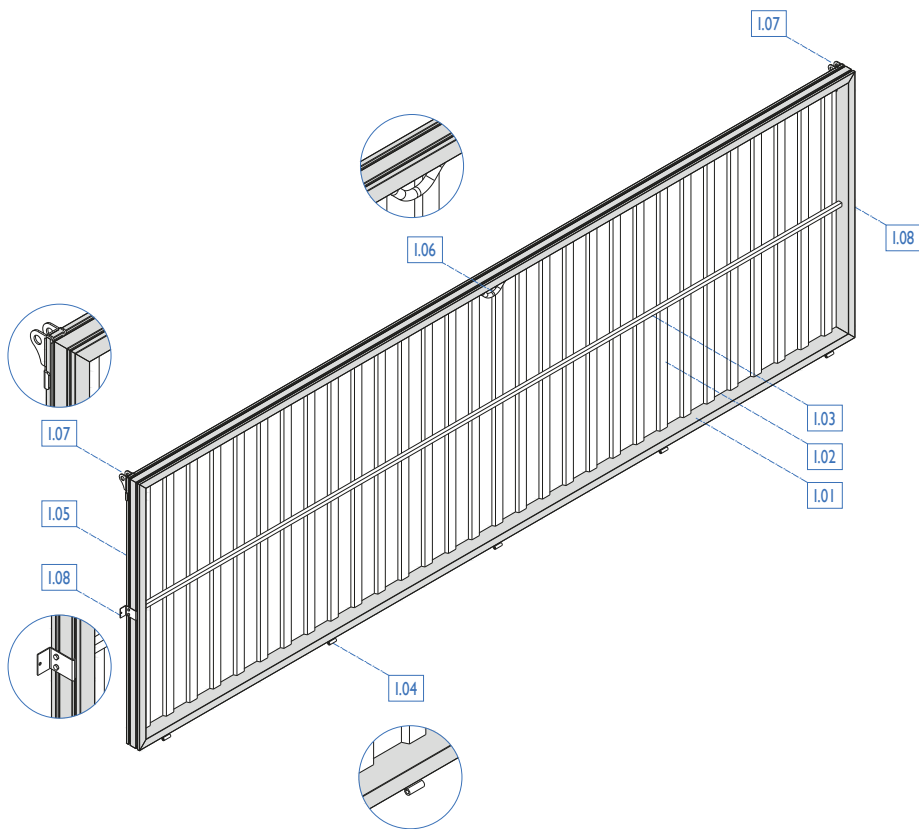
I	CONJUNTO HOJA SUPERIOR 1/3	1 ud
II	CONJUNTO HOJA INFERIOR 2/3	1 ud
III	CONJUNTO GUÍA / LATERAL CON MOTOR	1 ud
IV	CONJUNTO GUÍA / LATERAL SIN MOTOR	1 ud
V	SISTEMA DE GIRO SUPERIOR	2 uds
.01	Bulón / Eje	
.02	Distanciador	
.03	Pasador	
VI	EJE BISAGRAS	(s/dimensión puerta)
.01	Eje	
.02	Tapa	
VII	PLETINAS UNIÓN PROVISIONAL (*)	4 uds
VIII	DINTEL SUPERIOR	(opcional) (motorizada)
IX	SISTEMA REENVÍO	
.01	Barra transmisión	
.02	Tornillos fijación	
X	MOTOR	(motorizada)
XI	CUADRO CONTROL	(motorizada)
XII	ELEMENTOS SEGURIDAD	(opcional motorizada)
.01	Fotocélulas	
.02	Conjunto emisor - receptor	
.03	Antena	
.04	Luz aviso inicio movimiento	
.05	Semáforo	
.06	Banda	
XIII	Pértiga	1 ud

(*) No son suministradas con la puerta

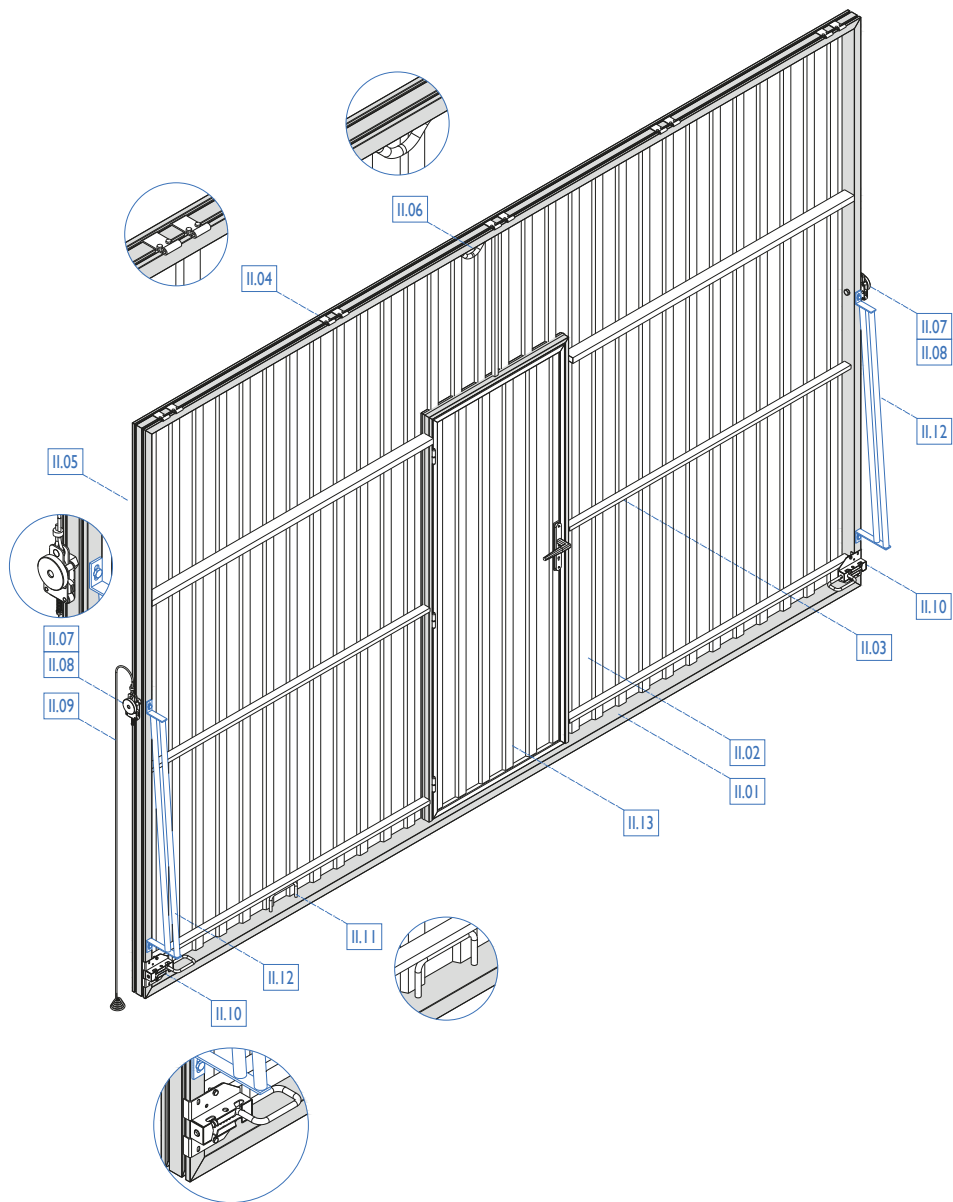


I	CONJUNTO HOJA SUPERIOR 1/3
.01	Marco estructural perimetral
.02	Cerramiento (Chapa, panel...)
.03	Refuerzos estructurales
.04	Bisagras
.05	Junta perimetral
.06	Punto de izado
.07	Taco de giro
08	Tope

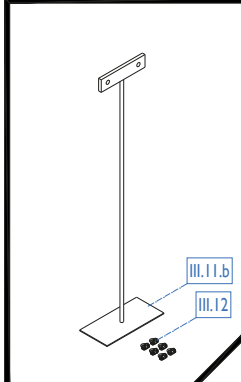
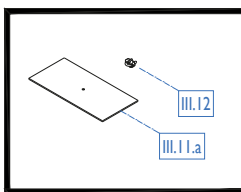
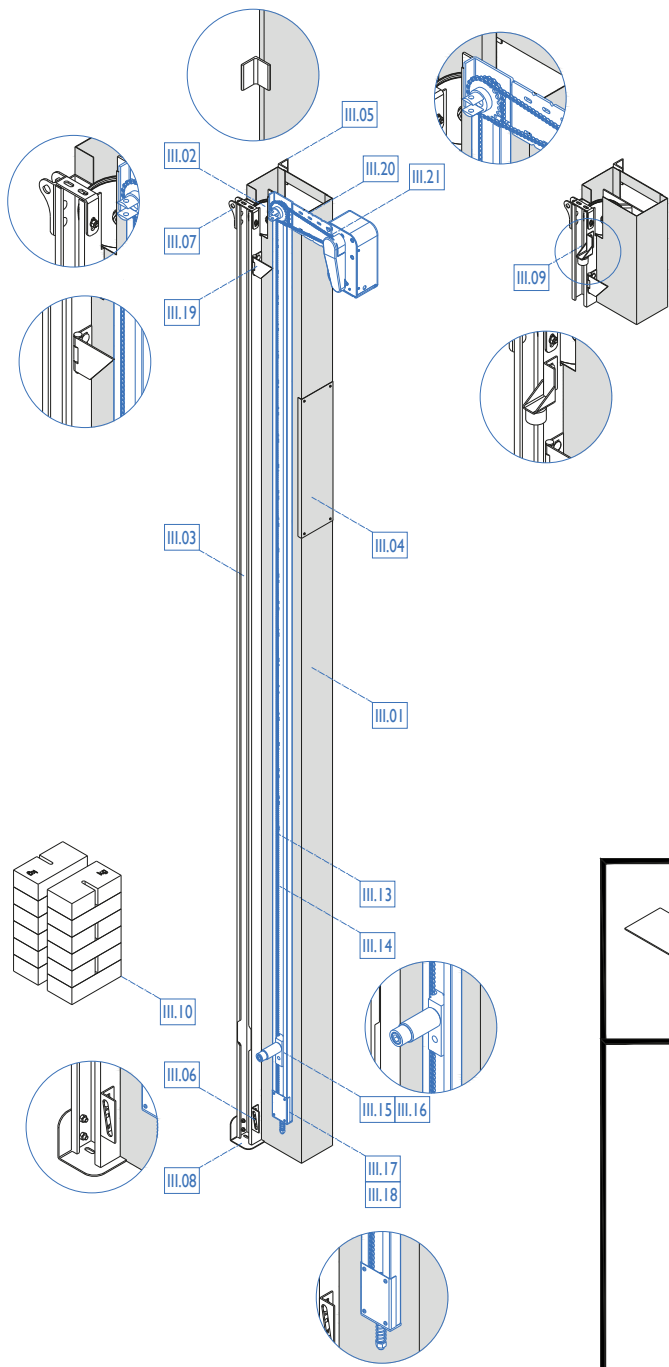
I ud



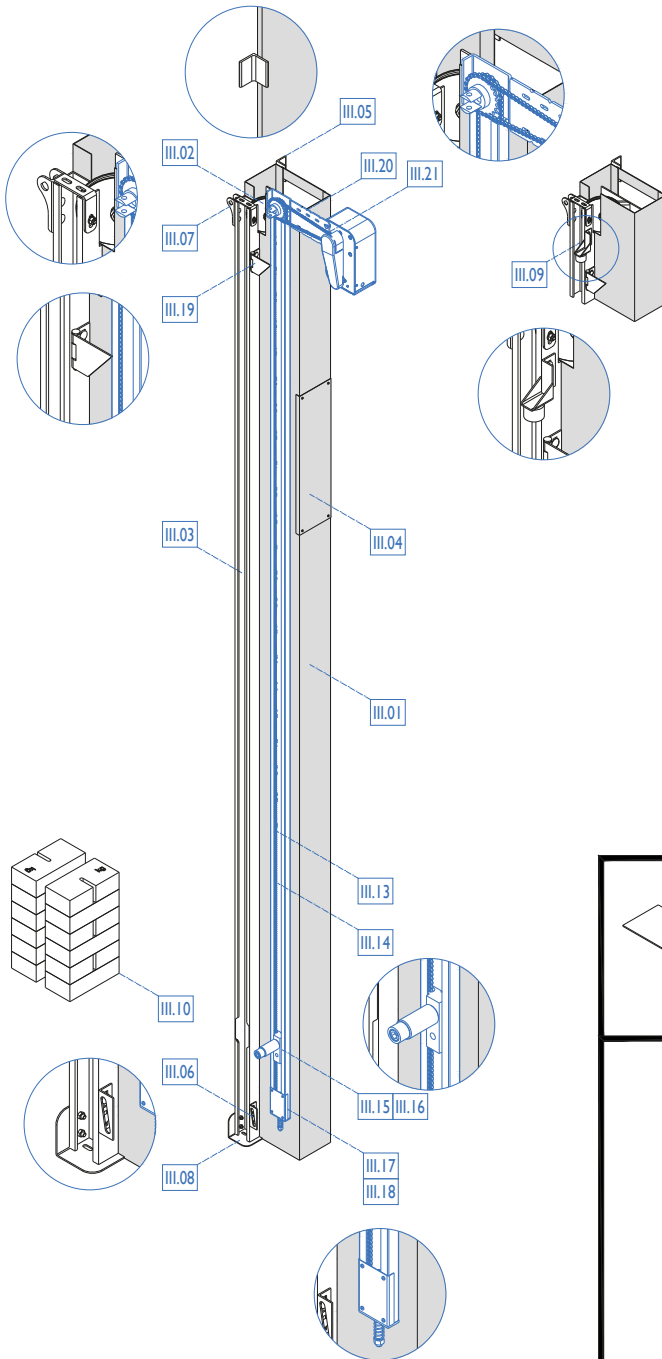
II	CONJUNTO HOJA INFERIOR 2/3	I ud
.01	Marco estructural perimetral	
.02	Cerramiento (Chapa, panel...)	
.03	Refuerzos estructurales	
.04	Bisagras	
.05	Junta perimetral	
.06	Punto de izado	
.07	Patín	
.08	Tornillo fijación Patín	
.09	Cable	
.10	Pasador	
.11	Tirador	
.12	Triángulo	(motorizada)
.13	Puerta peatonal	(opcional)



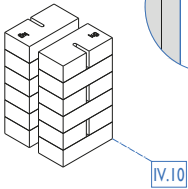
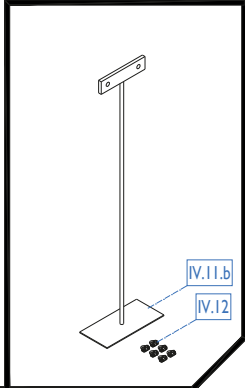
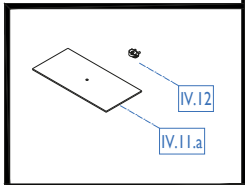
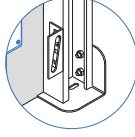
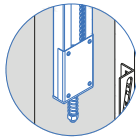
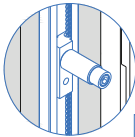
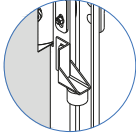
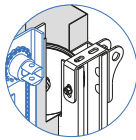
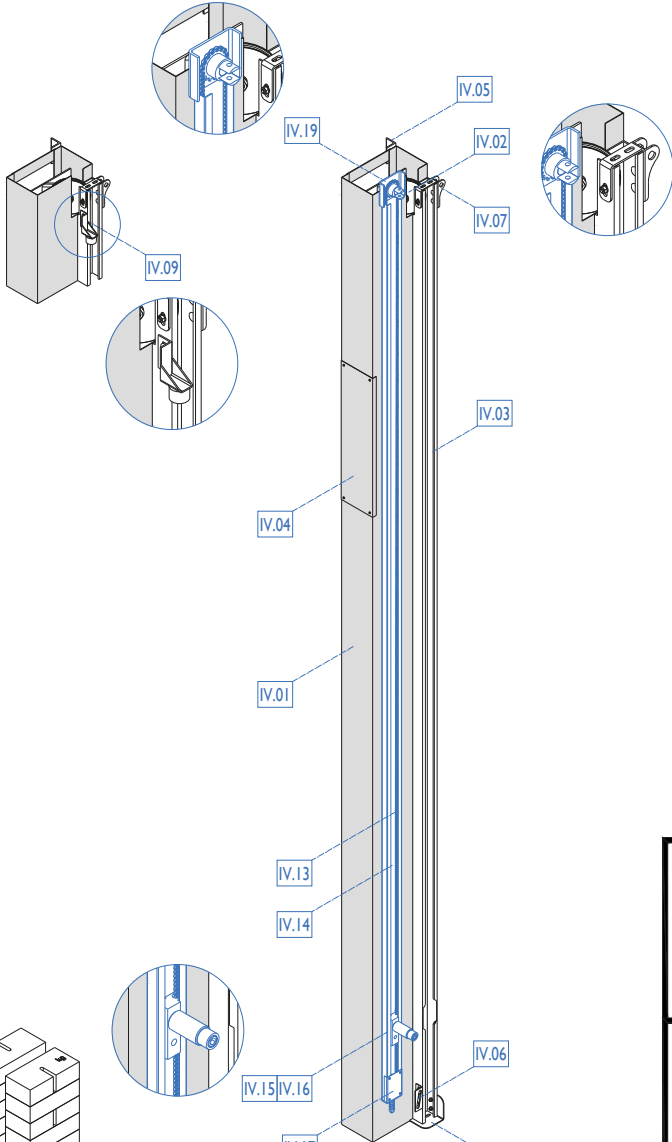
III	CONJUNTO GUÍA / LATERAL CON MOTOR	I ud
.01	Cajón	
.02	Polea	
.03	Guía para patín	
.04	Ventana de registro	
.05	Puntos de fijación	(opcional)
.06	Cierre para pasador	
.07	Taco de giro	
.08	Tope inferior	
.09	Tope superior	(solo en manual)
.10	Contrapesos	
.11	a Chapa apoyo contrapesos	
	b Cesta apoyo contrapesos	
.12	Sujeta-cables	
.13	Guía sistema transmisión	(motorizada)
.14	Cadena sistema transmisión	(motorizada)
.15	Carro deslizadera sistema transmisión	(motorizada)
.16	Bulón de arrastre	(motorizada)
.17	Tensor sistema transmisión	(motorizada)
.18	Tapa tensor sistema transmisión	(motorizada)
.19	Bisagra de seguridad	
.20	Soporte motor	(motorizada)
.21	Cadena motor	(motorizada)

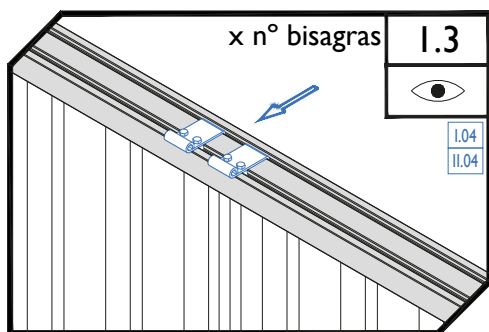
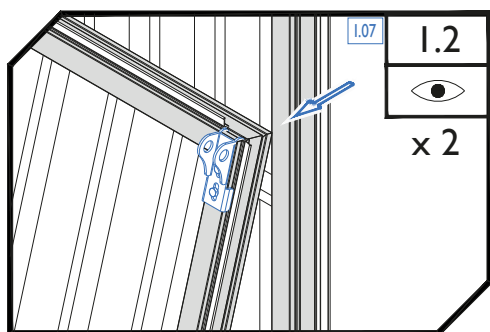
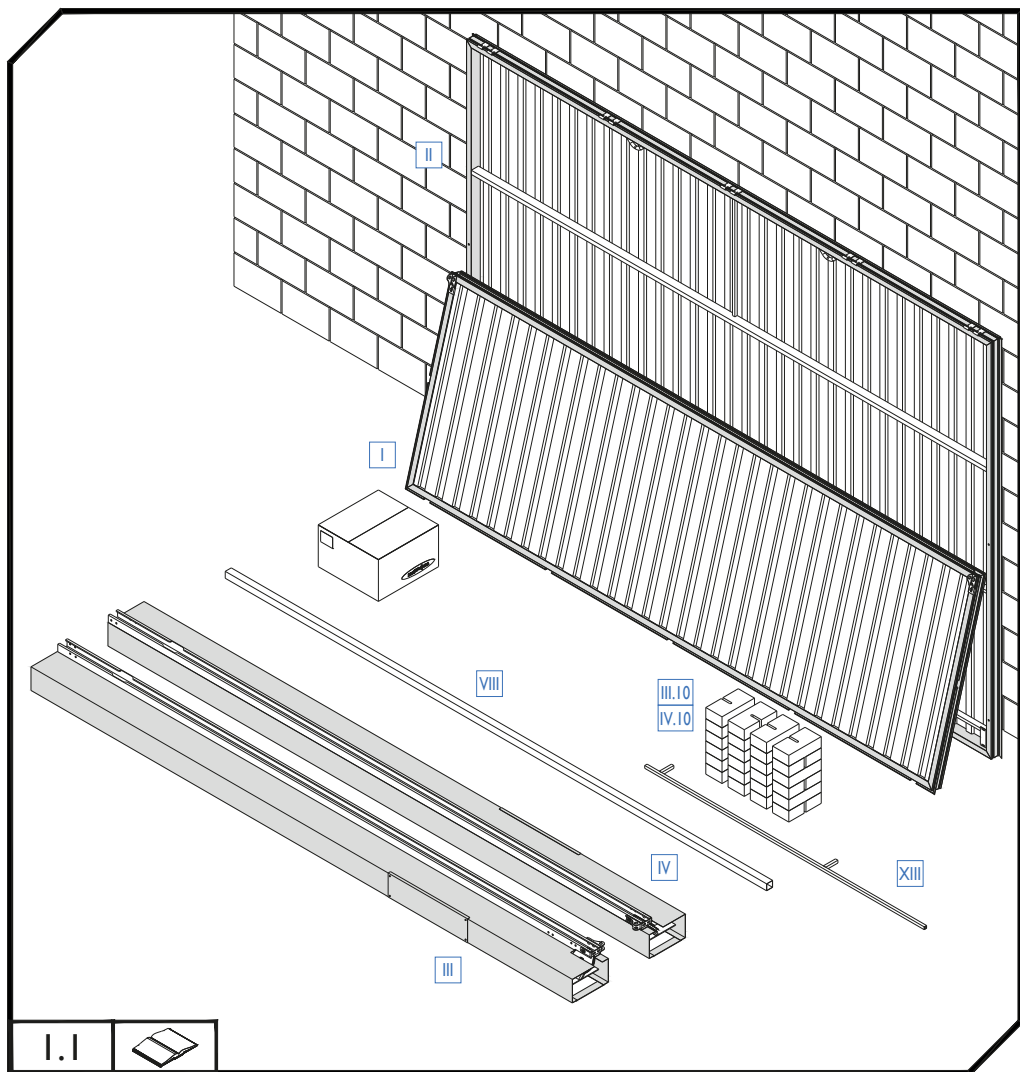


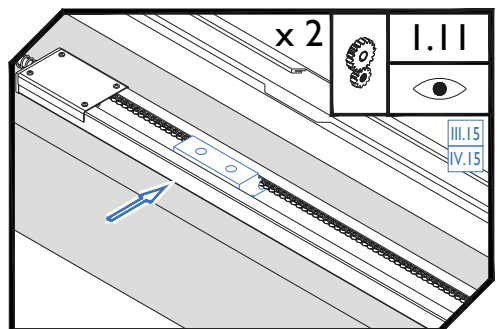
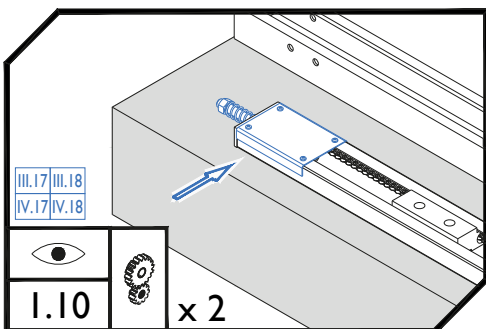
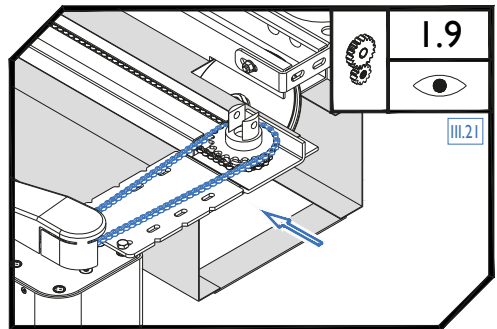
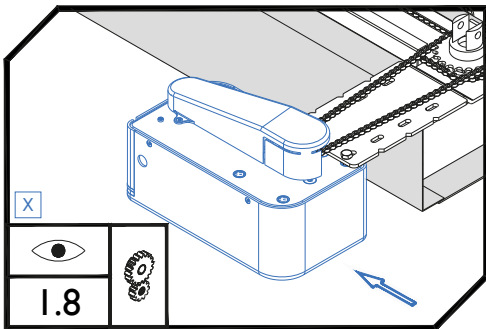
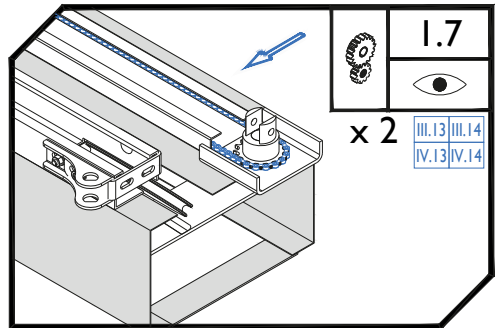
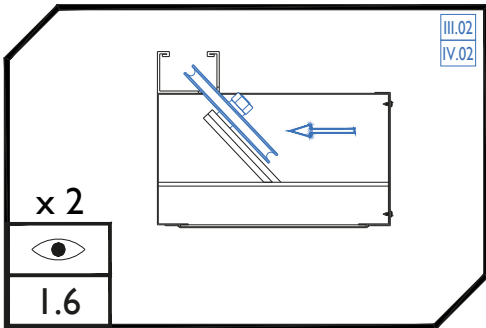
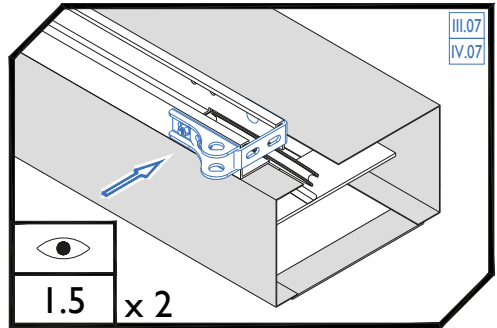
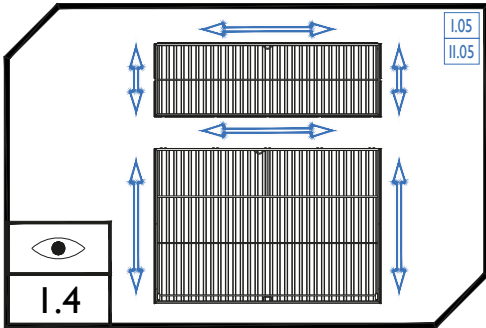
IV	CONJUNTO GUÍA / LATERAL SIN MOTOR	I ud
.01	Cajón	
.02	Polea	
.03	Guía para patín	
.04	Ventana de registro	
.05	Puntos de fijación	(opcional)
.06	Cierre para pasador	
.07	Taco de giro	
.08	Tope inferior	
.09	Tope superior	(sólo en manual)
.10	Contrapesos	
.11	a Chapa apoyo contrapesos	
	b Cesta apoyo contrapesos	
.12	Sujeta-cables	
.13	Guía sistema transmisión	(motorizada >4.5m ancho)
.14	Cadena sistema transmisión	(motorizada >4.5m ancho)
.15	Carro deslizadera sistema transmisión	(motorizada >4.5m ancho)
.16	Bulón de arrastre	(motorizada >4.5m ancho)
.17	Tensor sistema transmisión	(motorizada >4.5m ancho)
.18	Tapa tensor sistema transmisión	(motorizada >4.5m ancho)
.19	Soporte reenvío sistema transmisión	(motorizada >4.5m ancho)

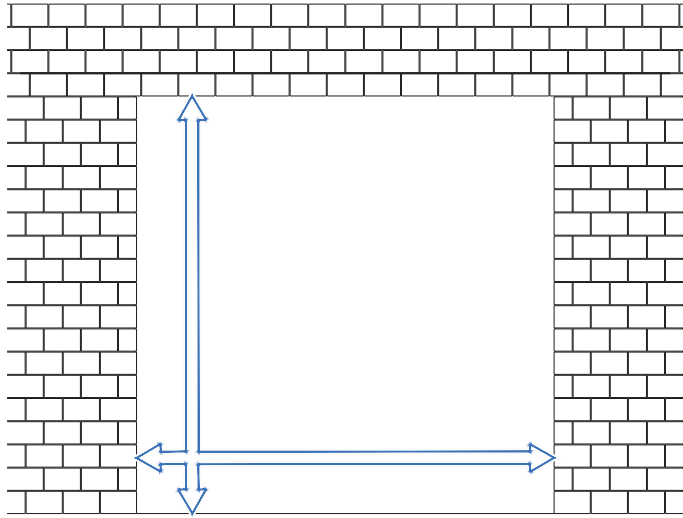


IV	CONJUNTO GUÍA / LATERAL SIN MOTOR	I ud
.01	Cajón	
.02	Polea	
.03	Guía para patín	
.04	Ventana de registro	
.05	Puntos de fijación	(opcional)
.06	Cierre para pasador	
.07	Taco de giro	
.08	Tope inferior	
.09	Tope superior	(sólo en manual)
.10	Contrapesos	
.11	a Chapa apoyo contrapesos	
	b Cesta apoyo contrapesos	
.12	Sujeta-cables	
.13	Guía sistema transmisión	(motorizada >4.5m ancho)
.14	Cadena sistema transmisión	(motorizada >4.5m ancho)
.15	Carro deslizadera sistema transmisión	(motorizada >4.5m ancho)
.16	Bulón de arrastre	(motorizada >4.5m ancho)
.17	Tensor sistema transmisión	(motorizada >4.5m ancho)
.18	Tapa tensor sistema transmisión	(motorizada >4.5m ancho)
.19	Soporte reenvío sistema transmisión	(motorizada >4.5m ancho)



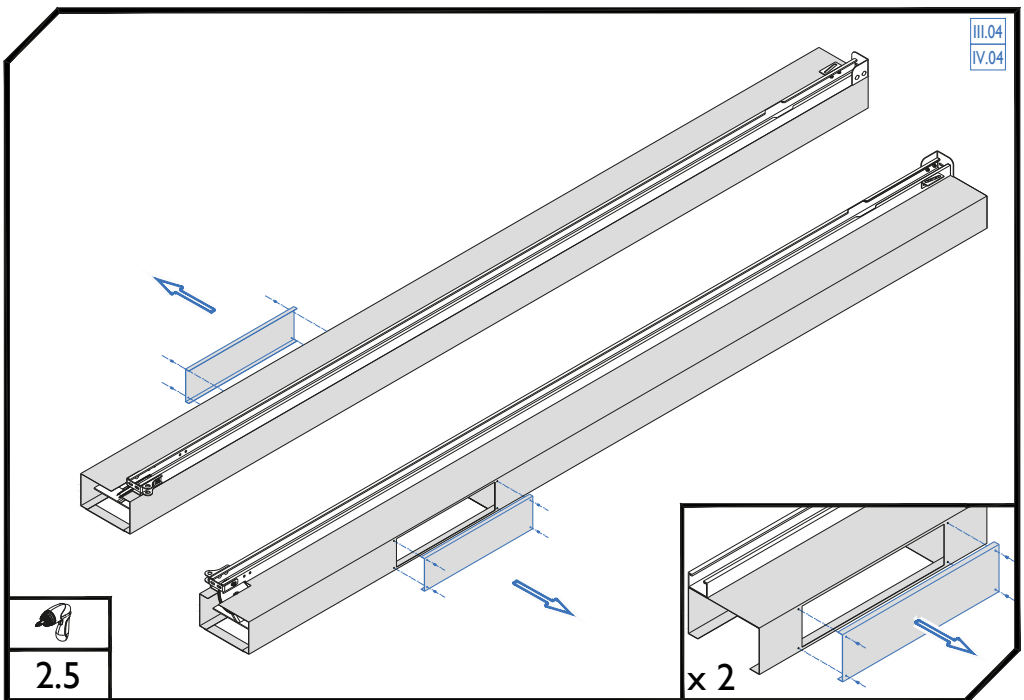
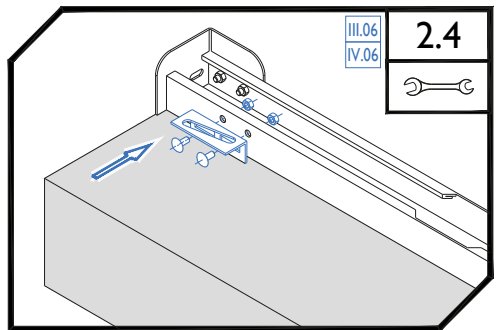
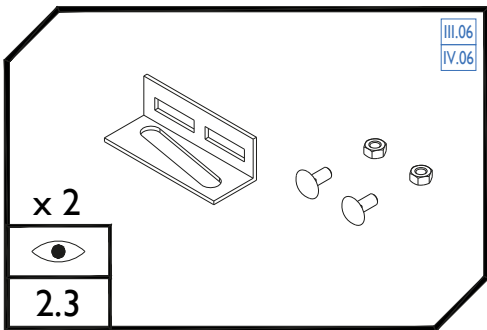
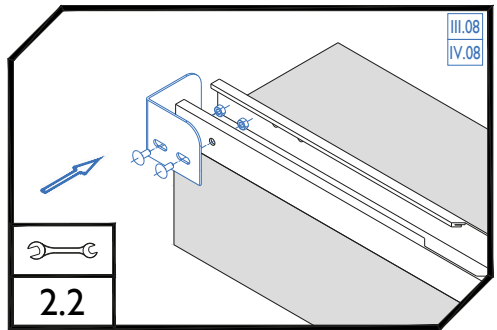
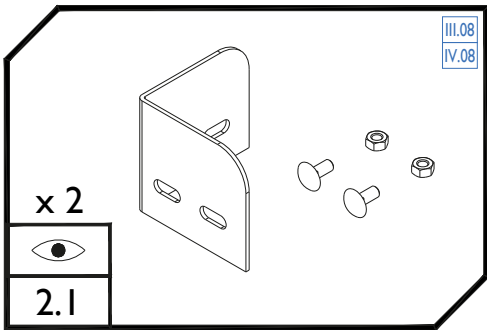




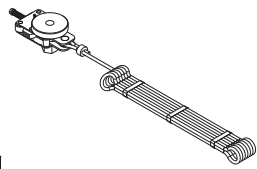


1.12





11.07
11.09

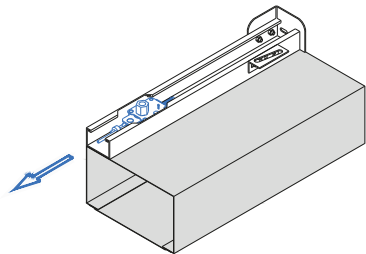


x 2

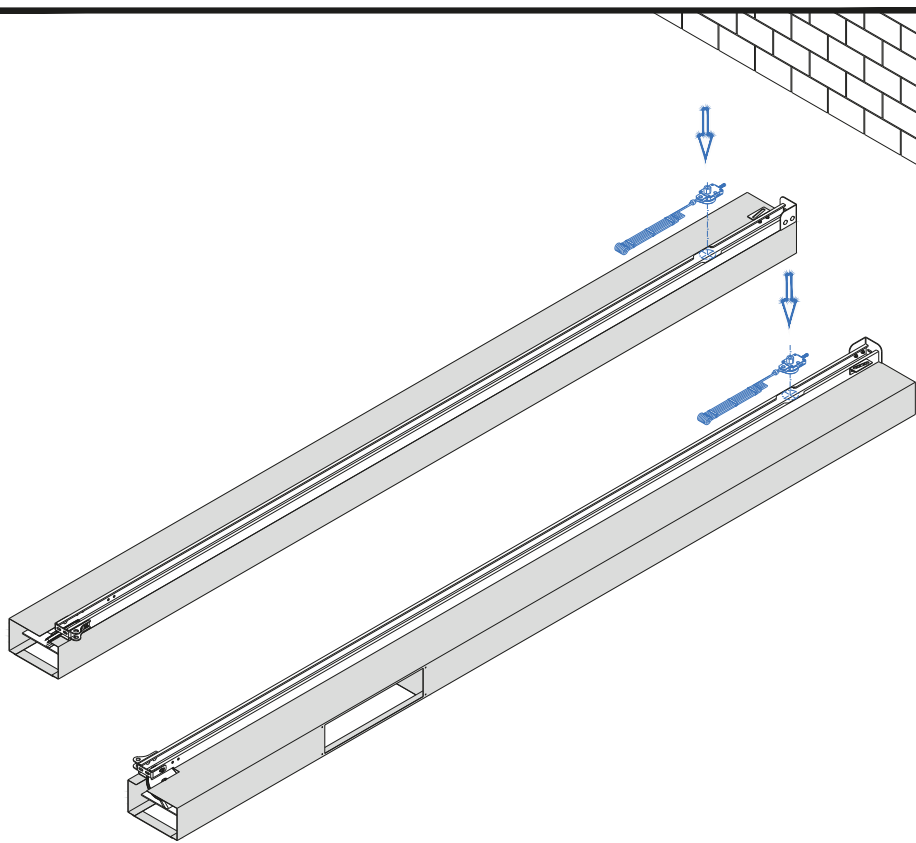


2.6

11.07
11.09

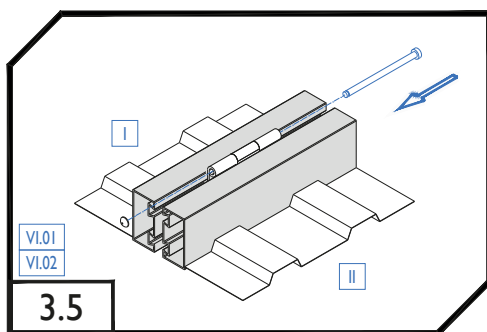
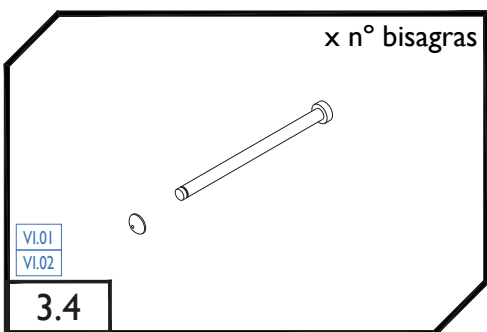
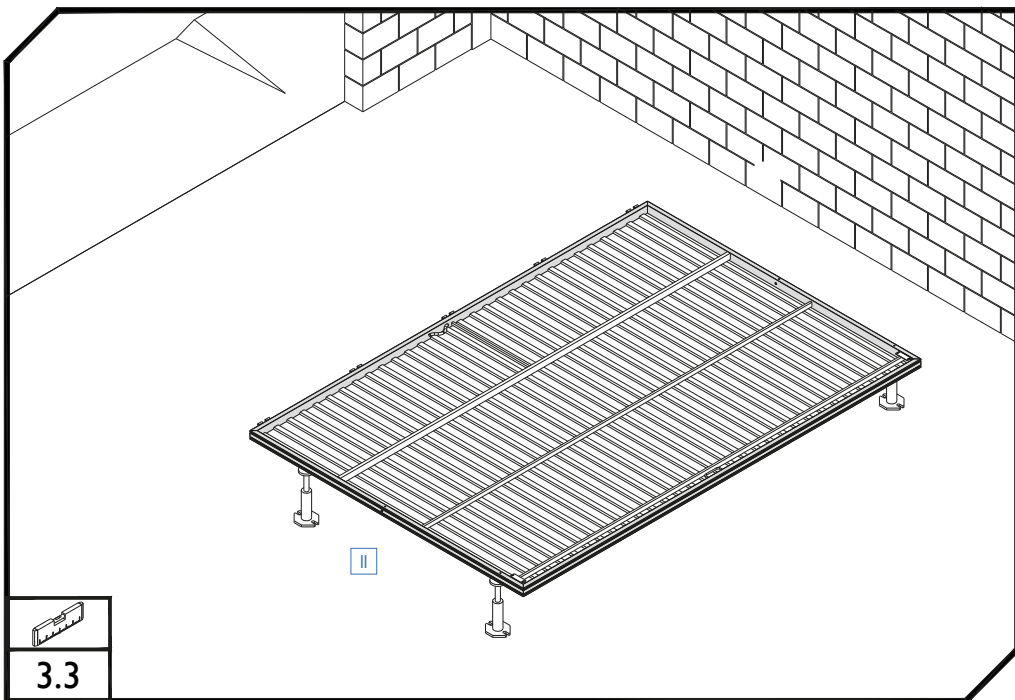
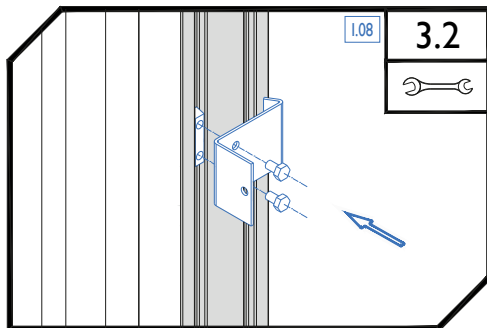
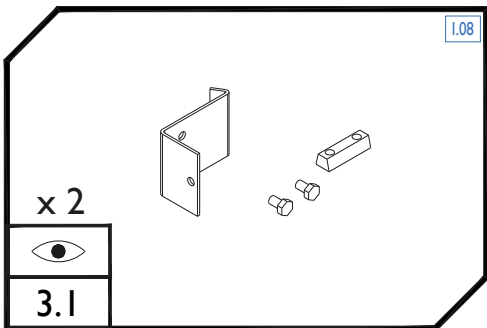


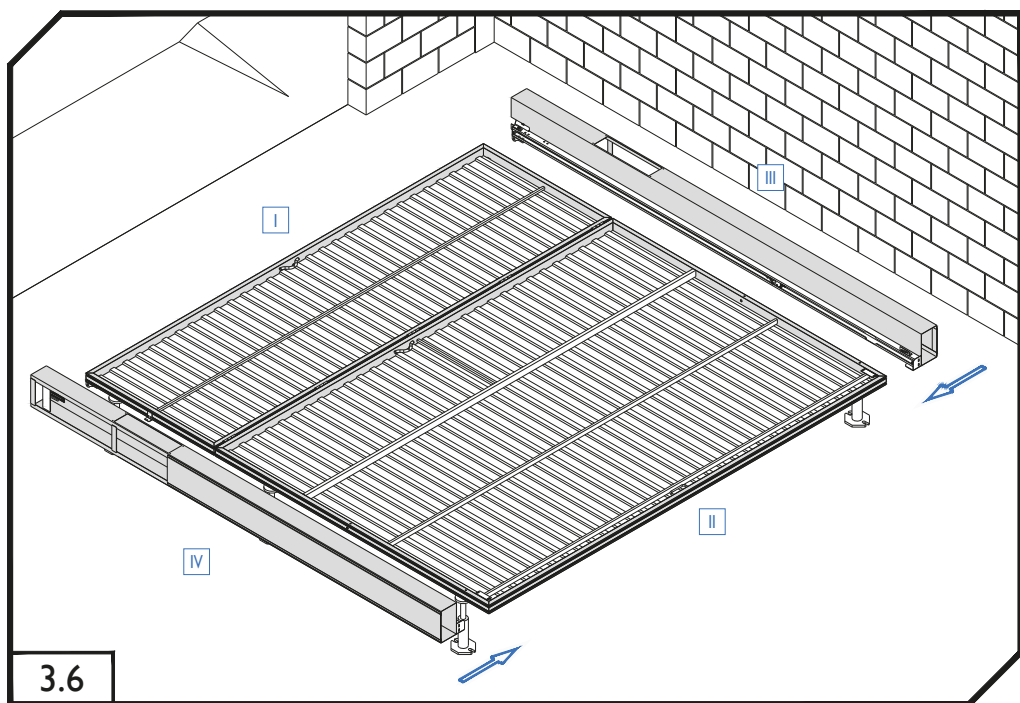
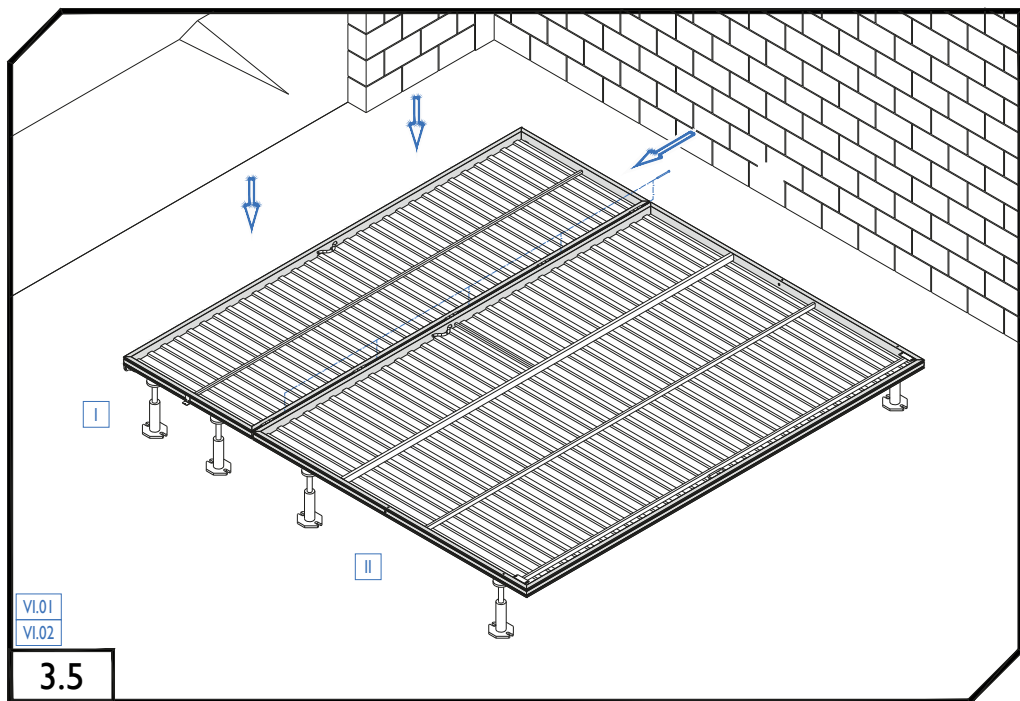
2.8

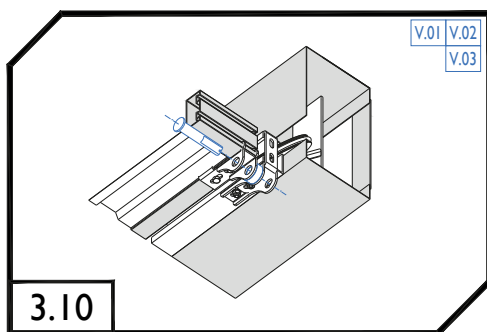
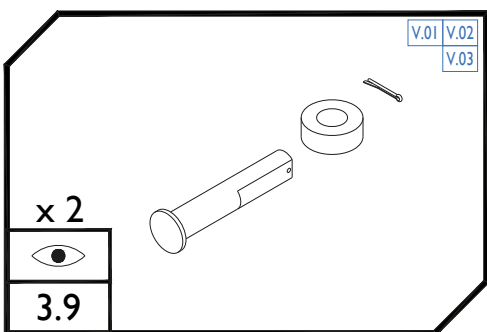
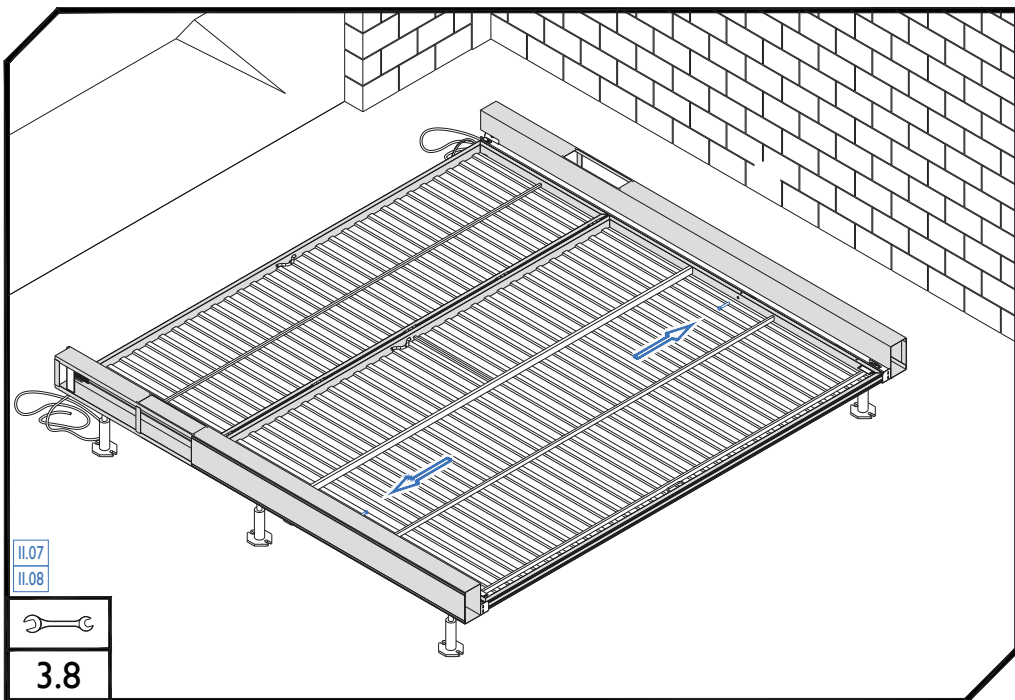
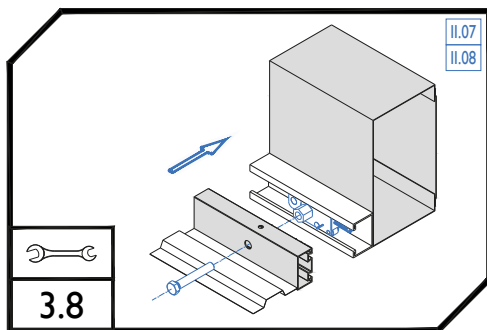
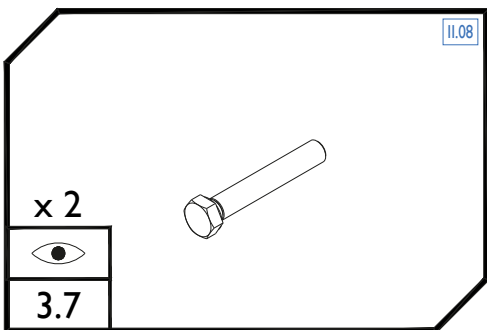


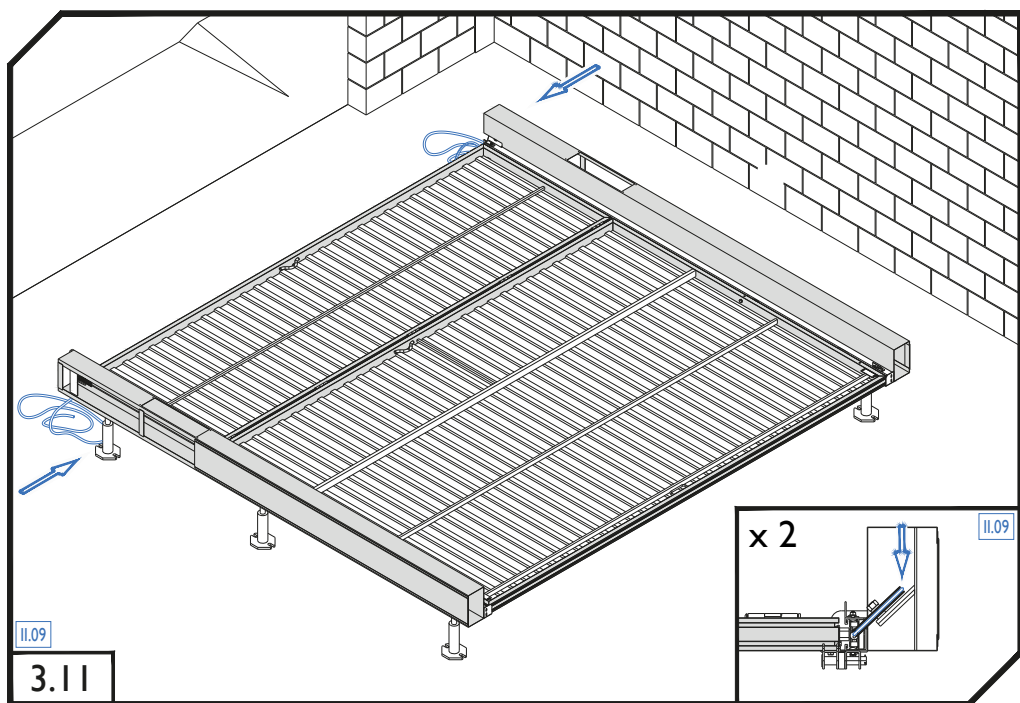
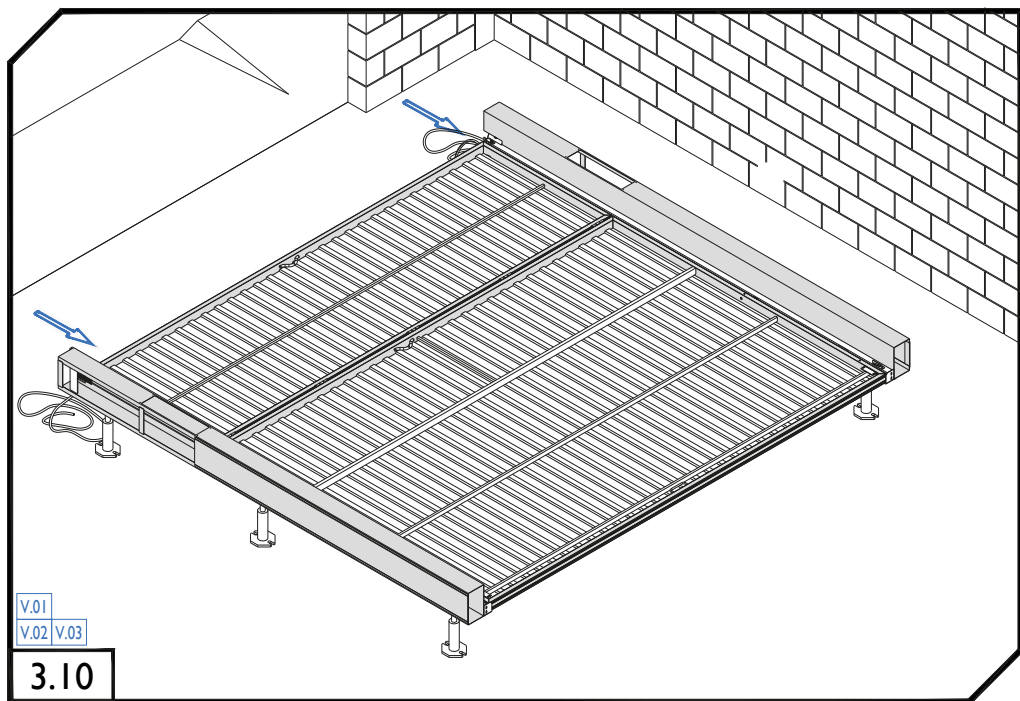
11.07
11.09

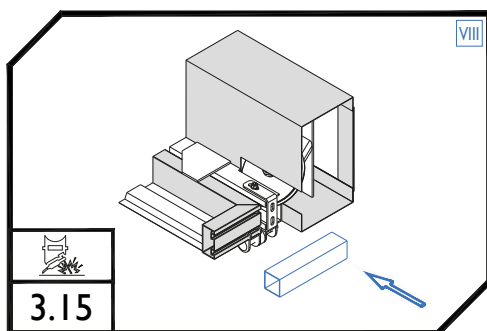
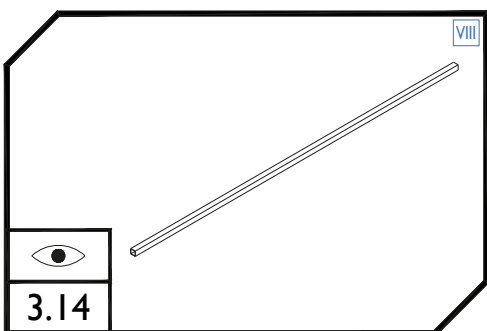
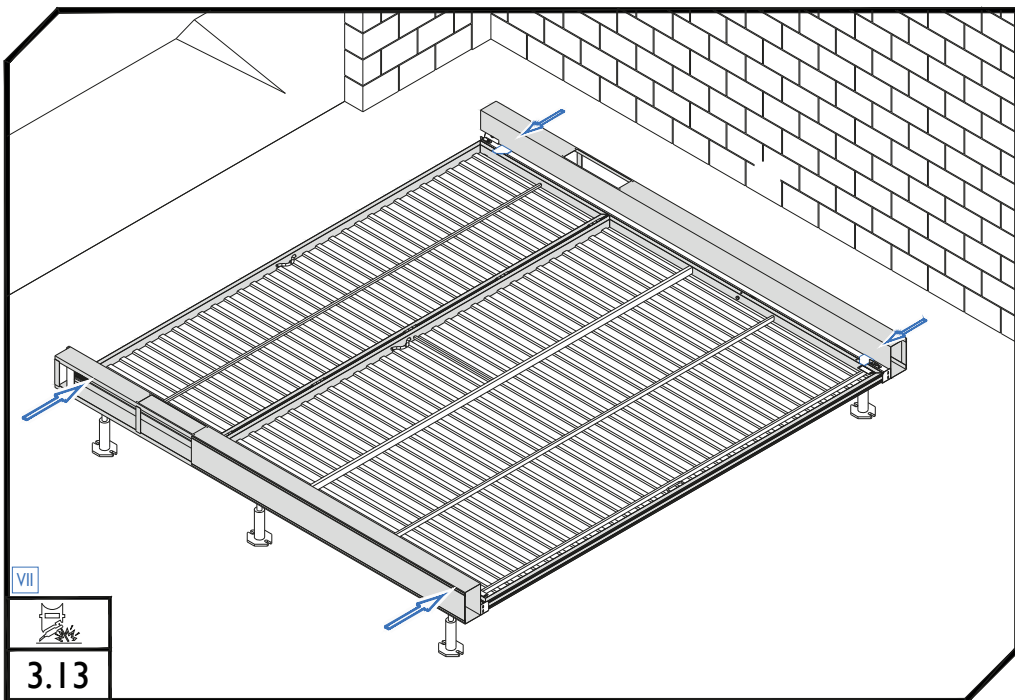
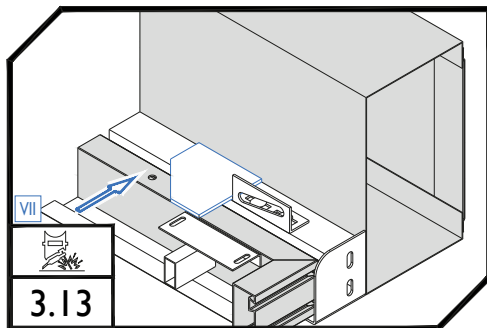
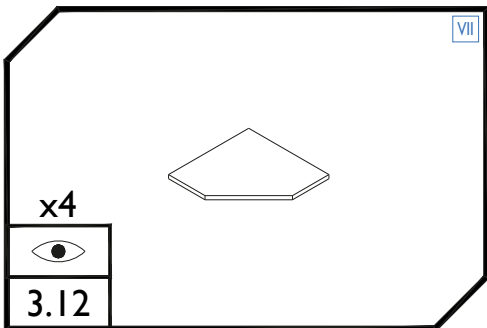
2.7

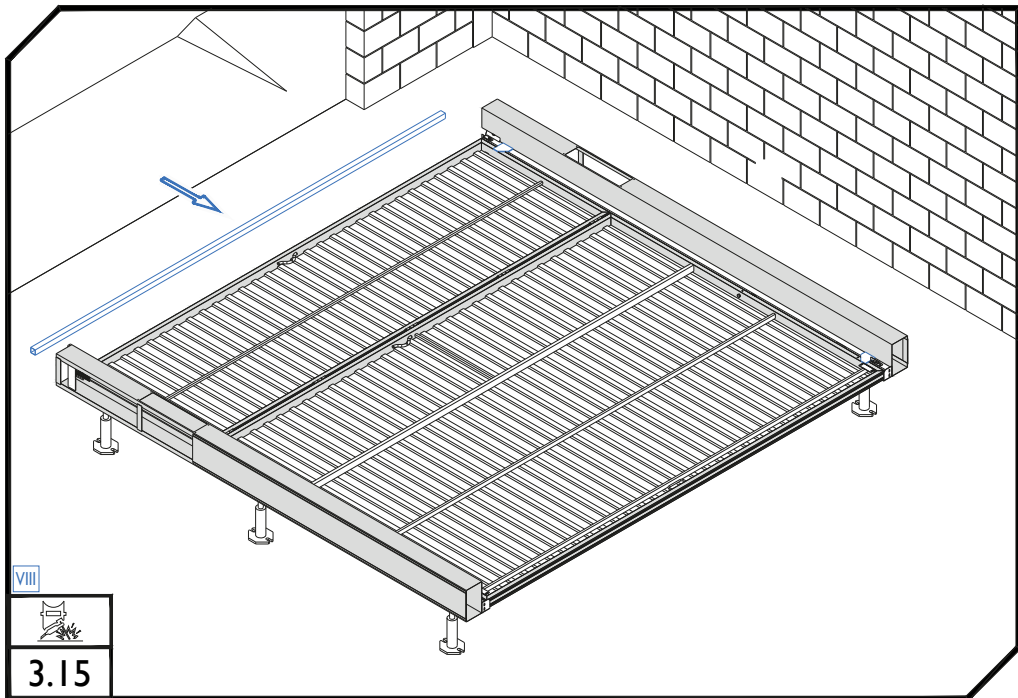


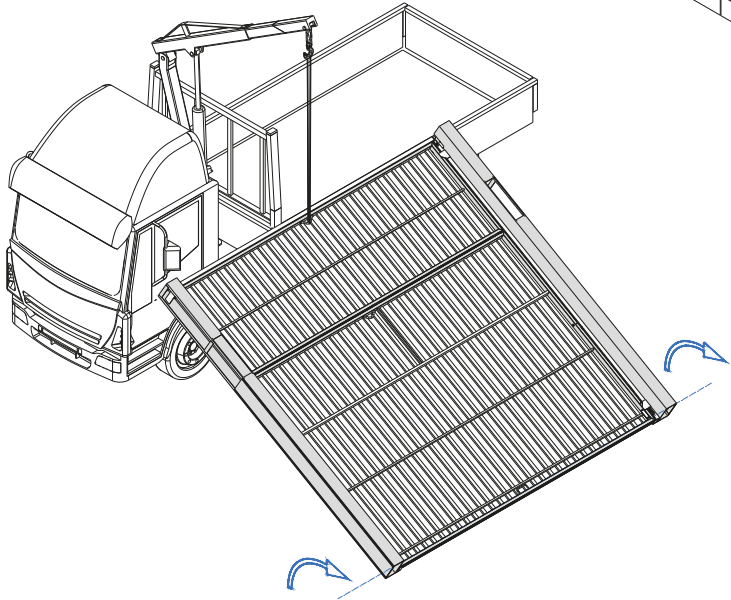






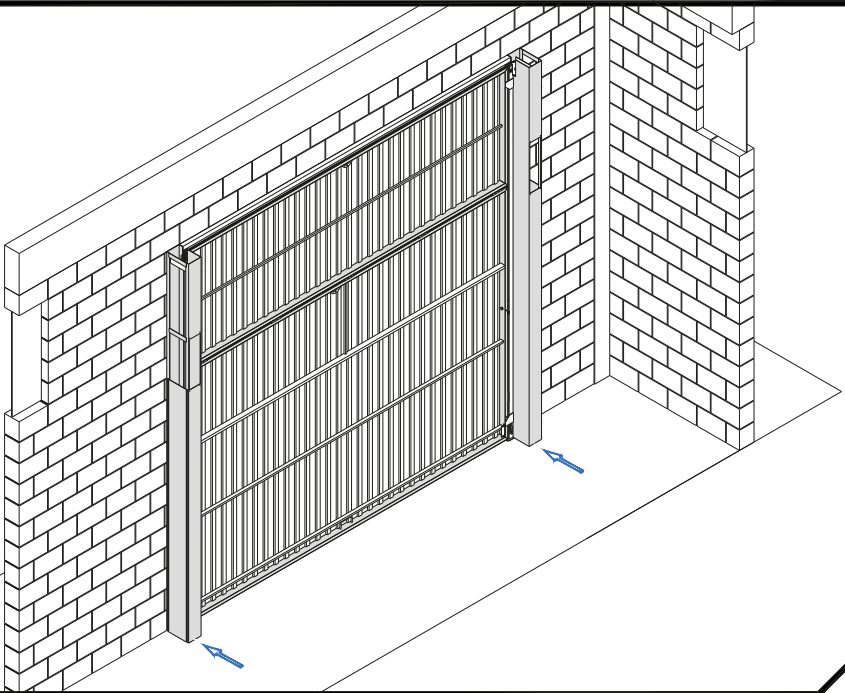




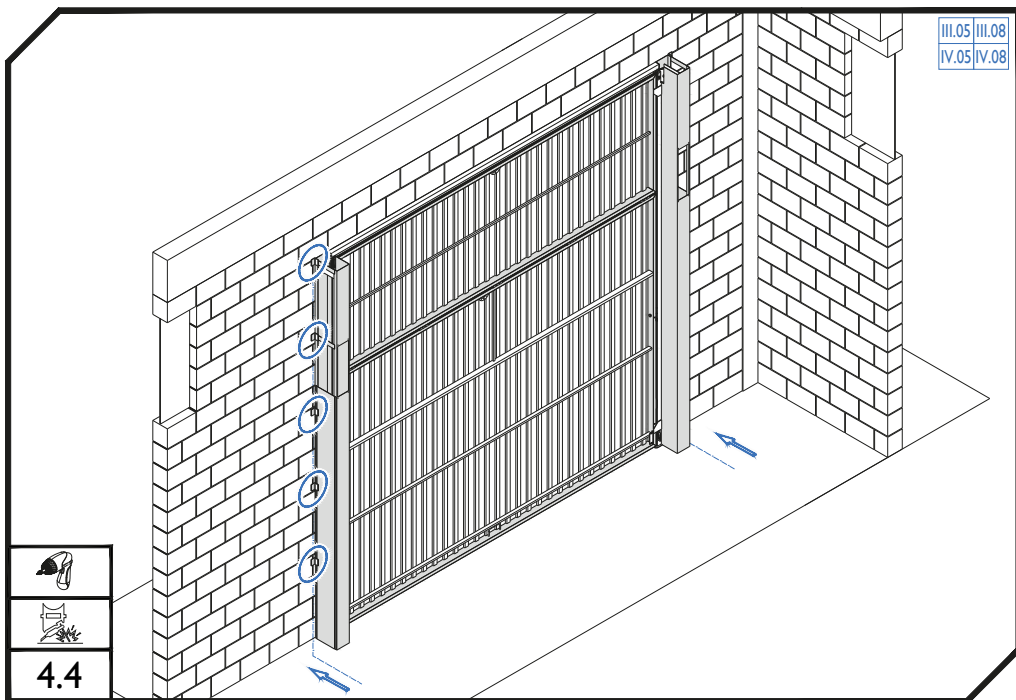
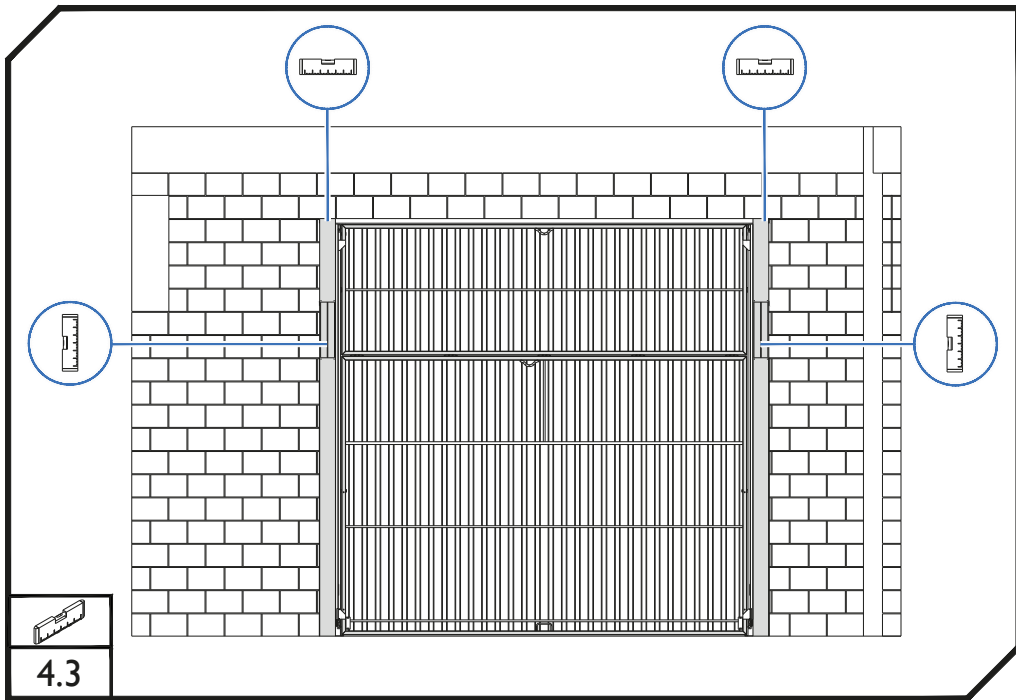


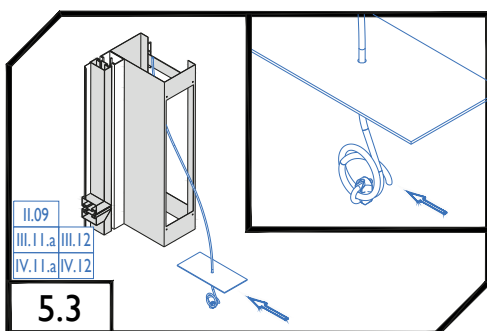
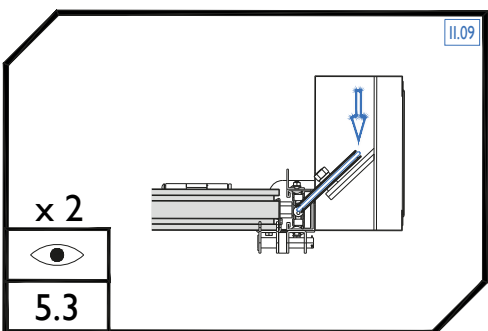
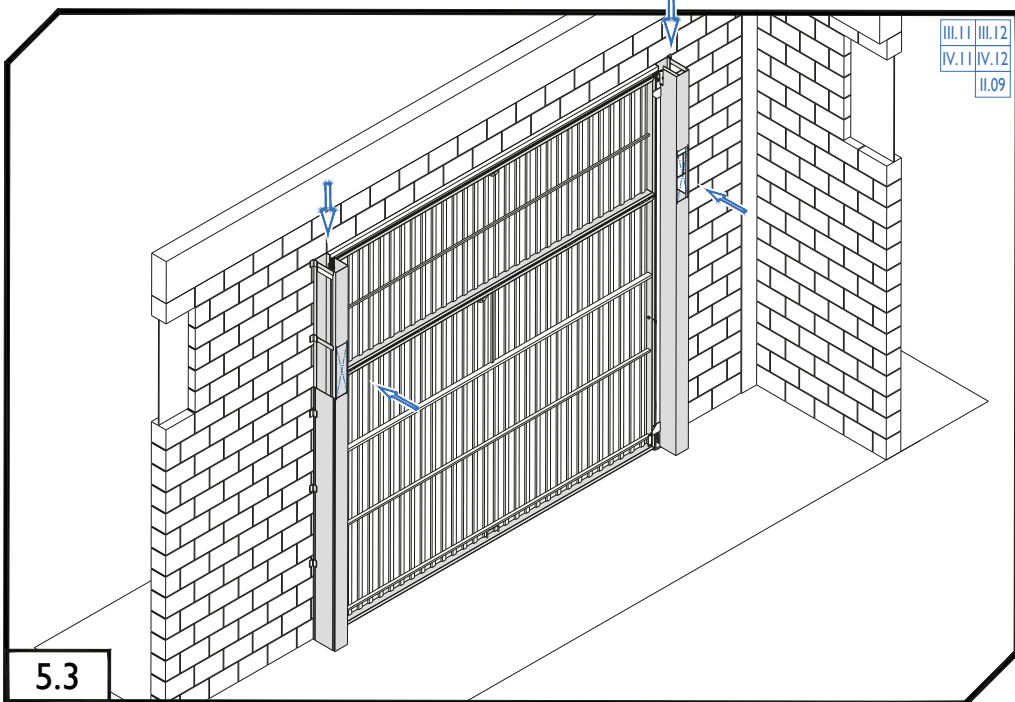
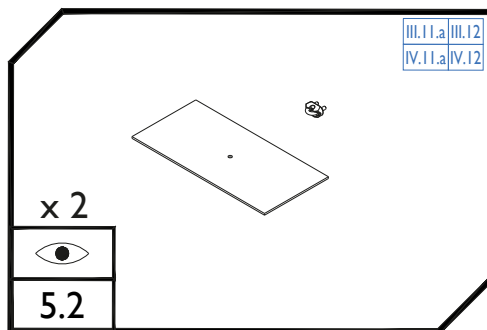
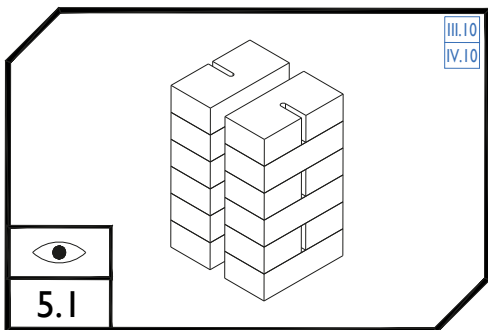
1.06

4.1

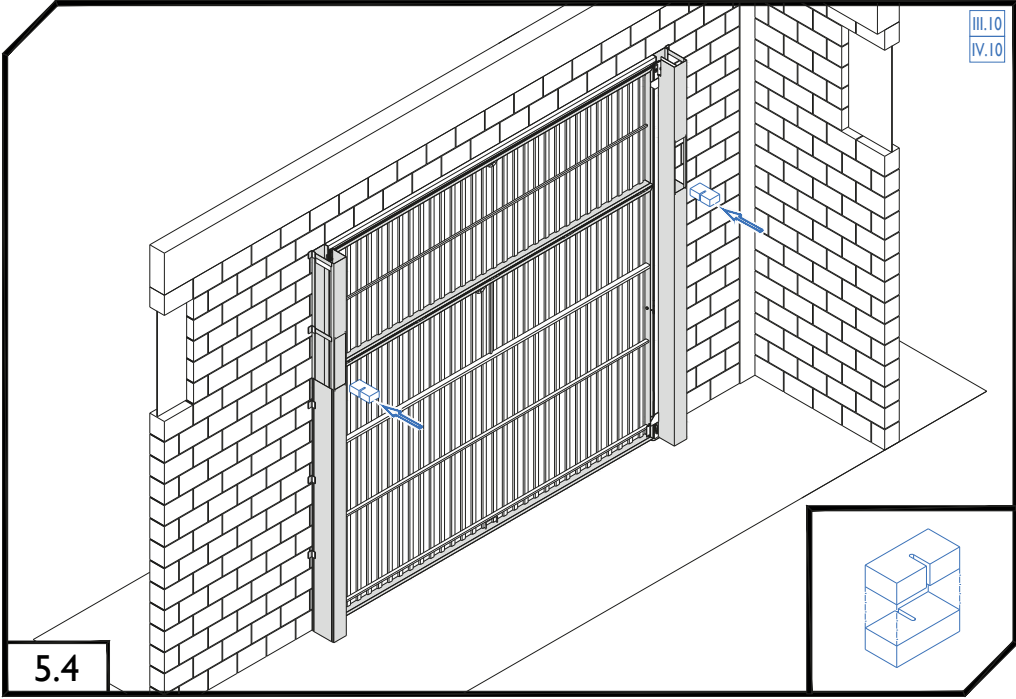


4.2

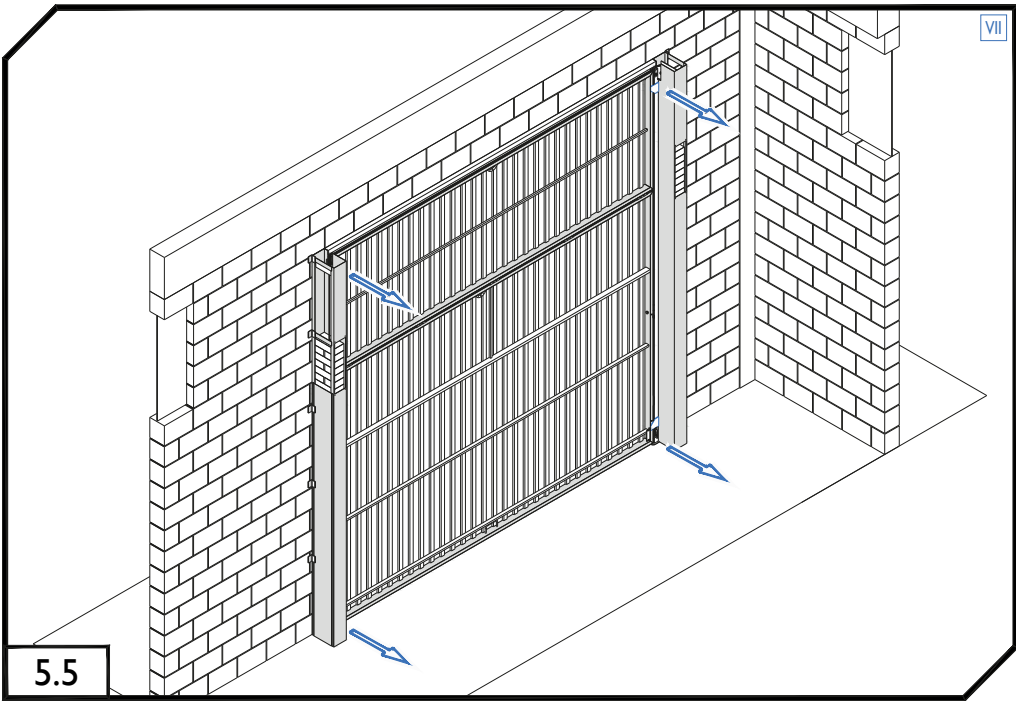


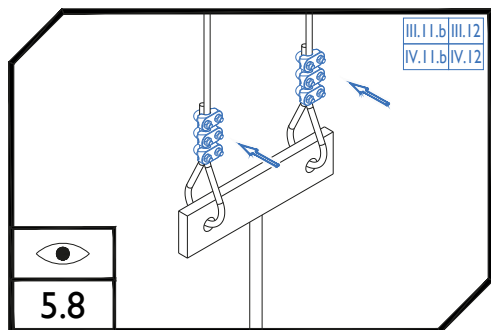
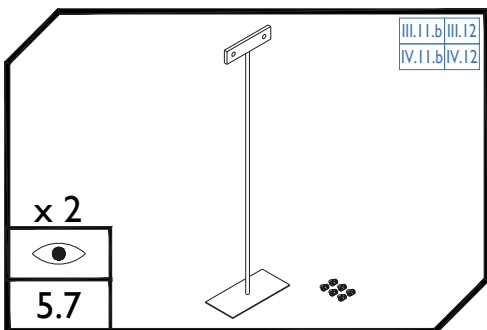
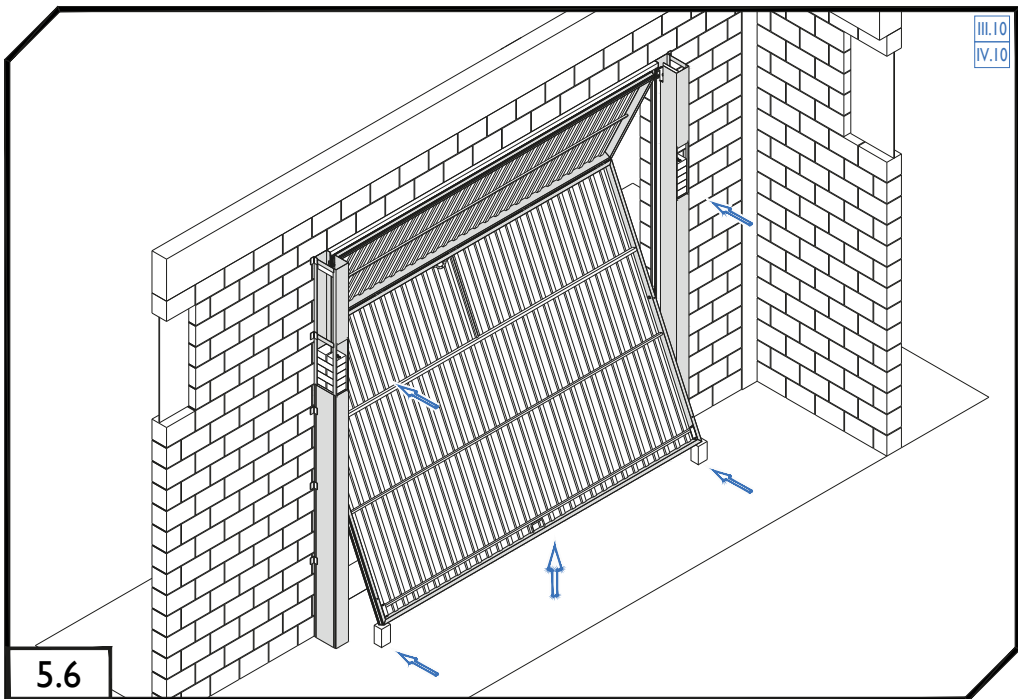


III.10
IV.10



VII



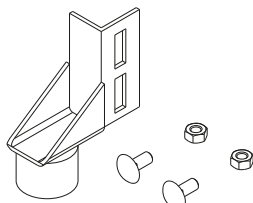


III.09
IV.09

x 2



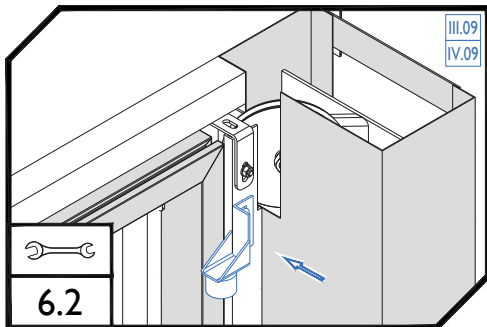
6.1



III.09
IV.09



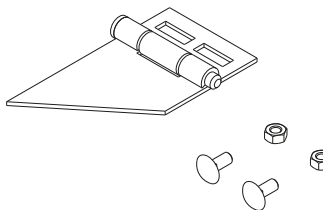
6.2



III.19



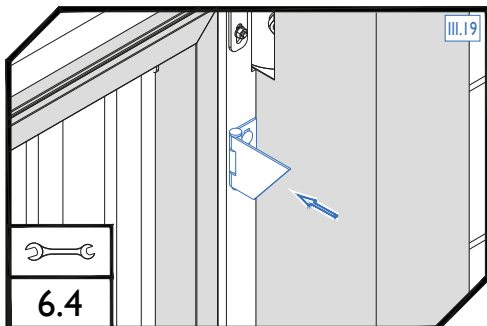
6.3



III.19



6.4

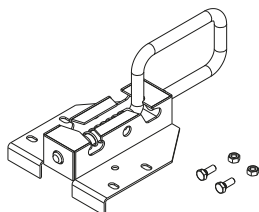


II.10

x 2



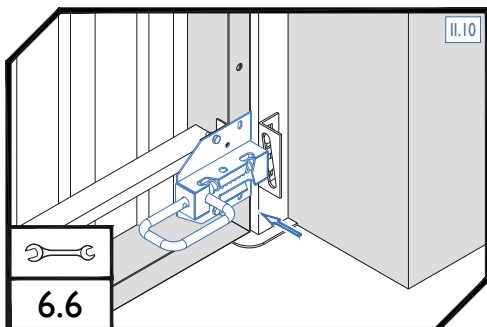
6.5



II.10



6.6



II.05

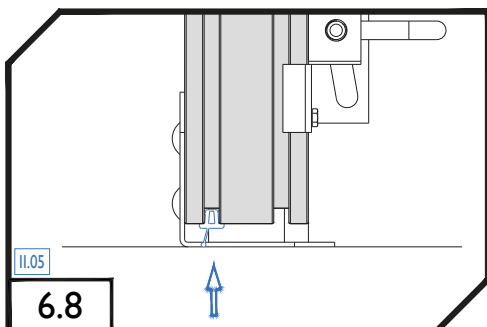


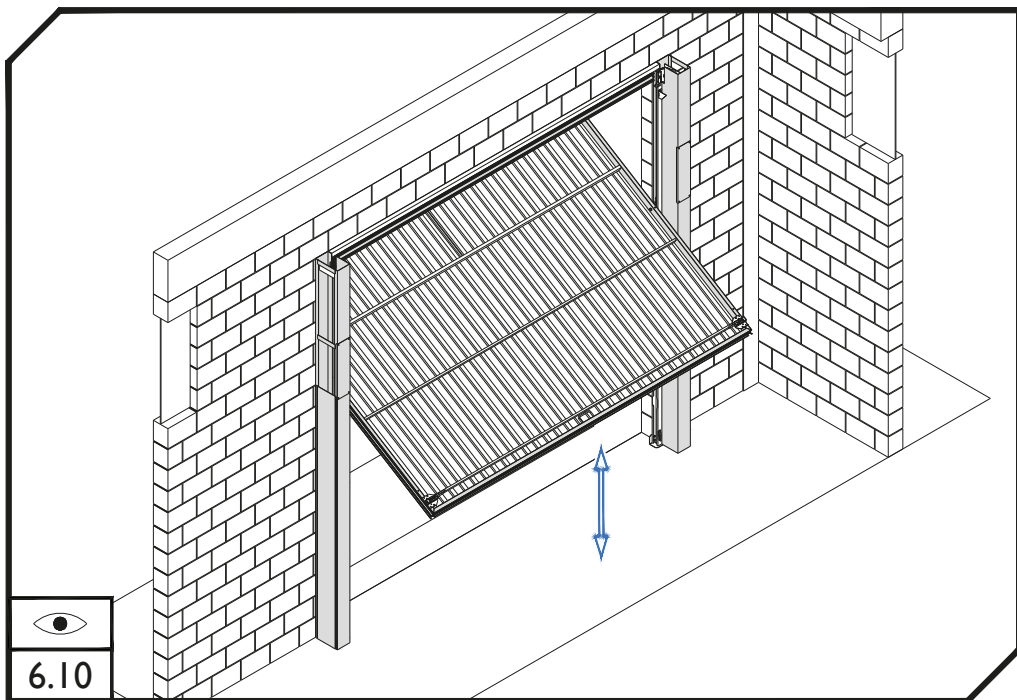
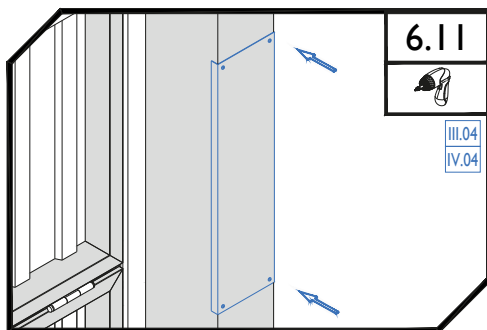
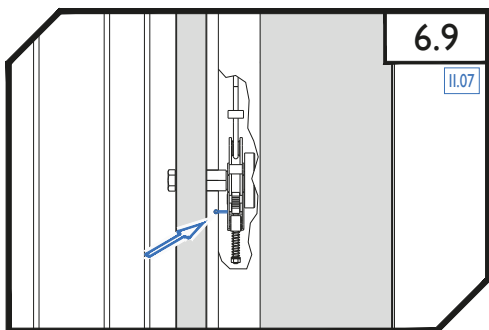
6.7

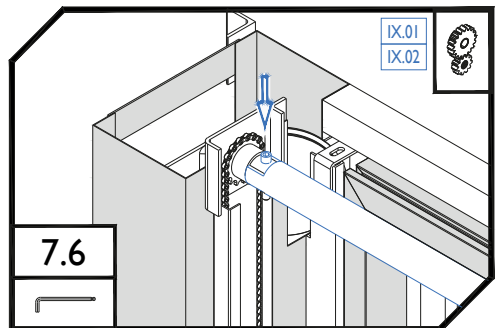
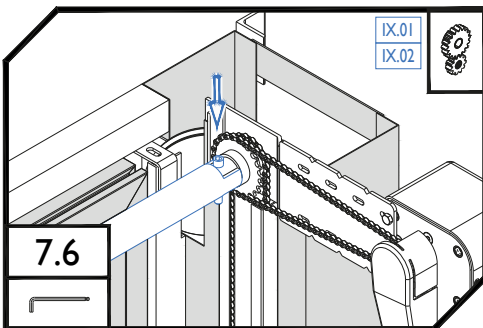
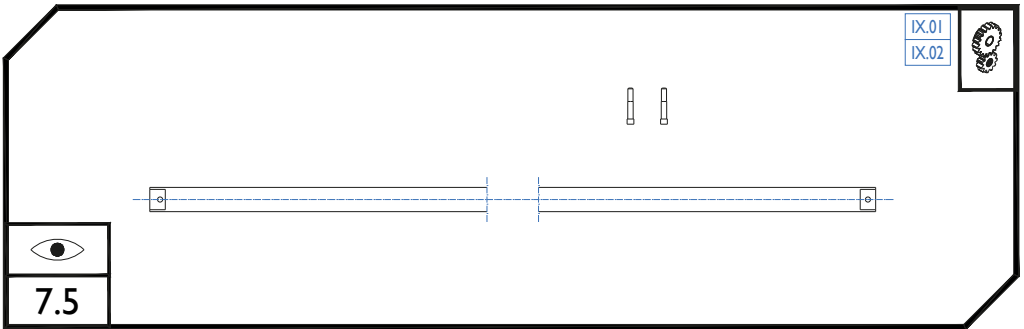
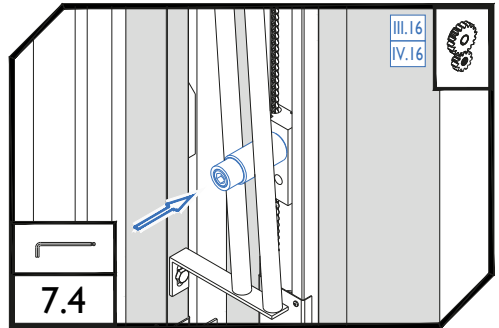
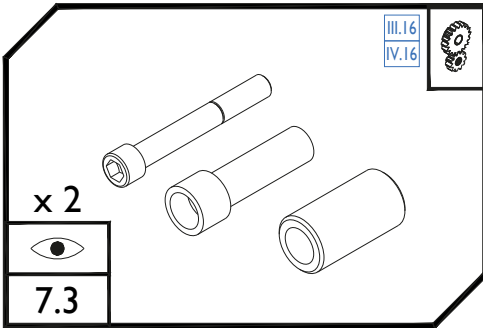
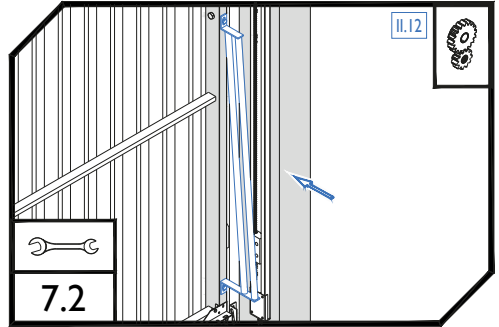
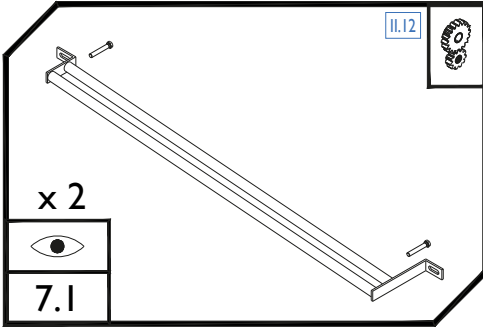


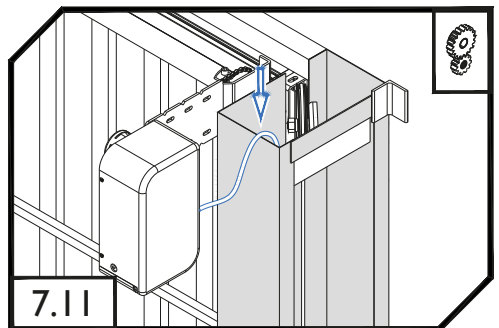
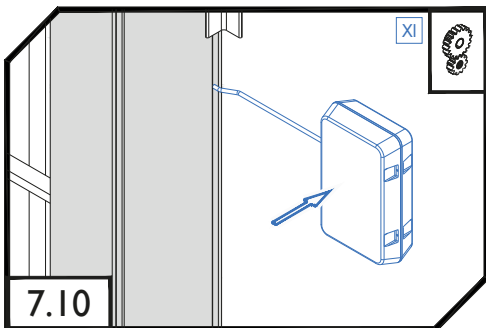
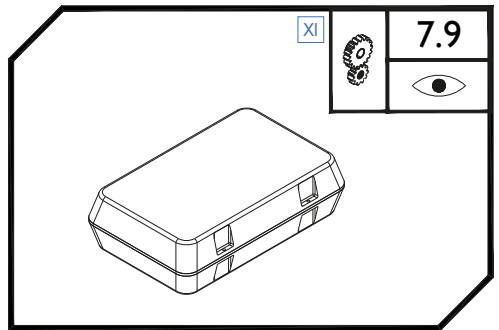
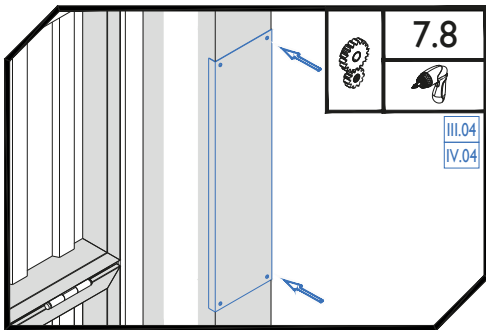
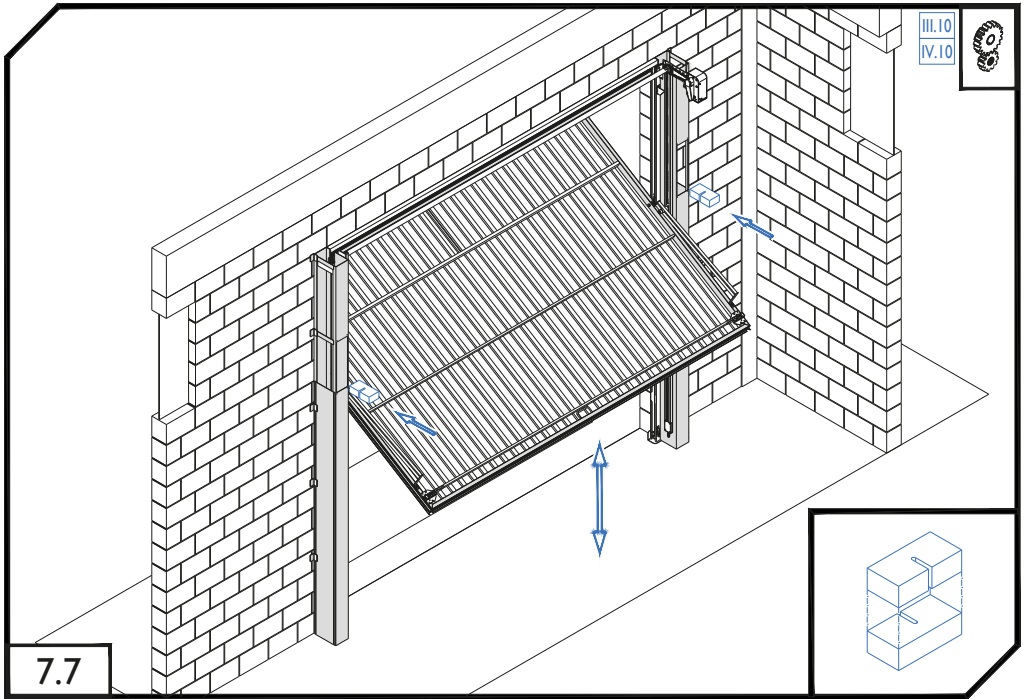
II.05

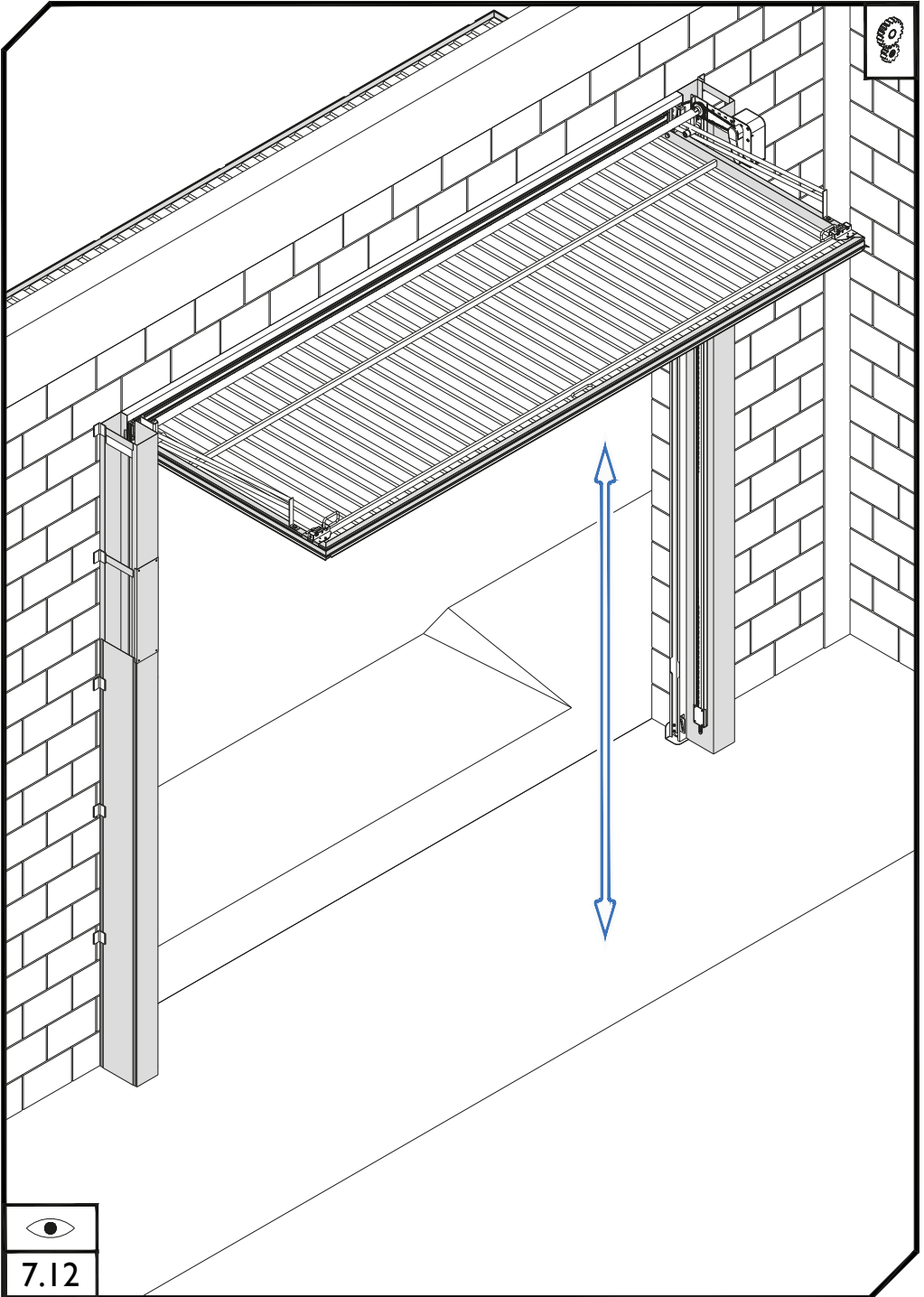
6.8







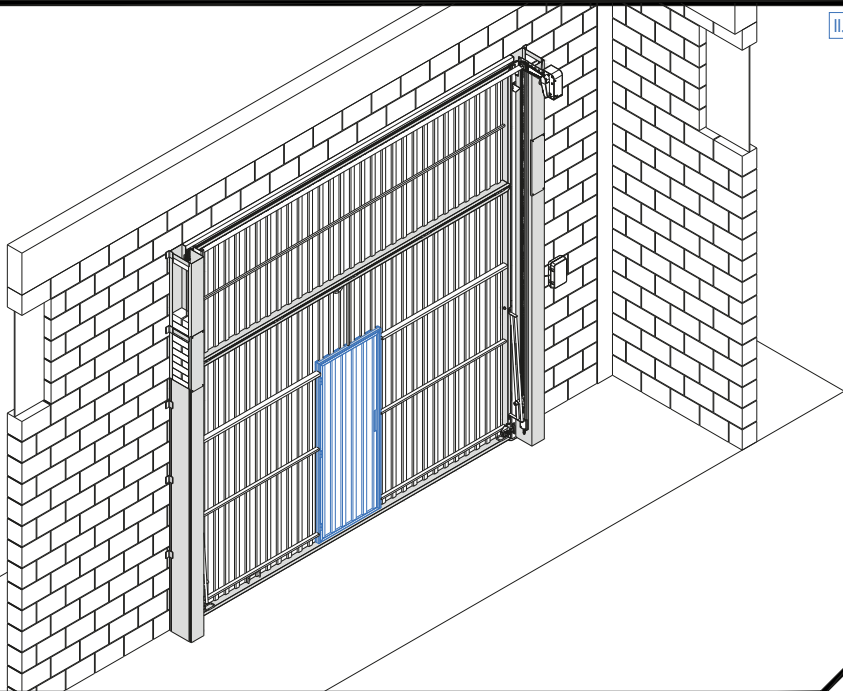




7.12

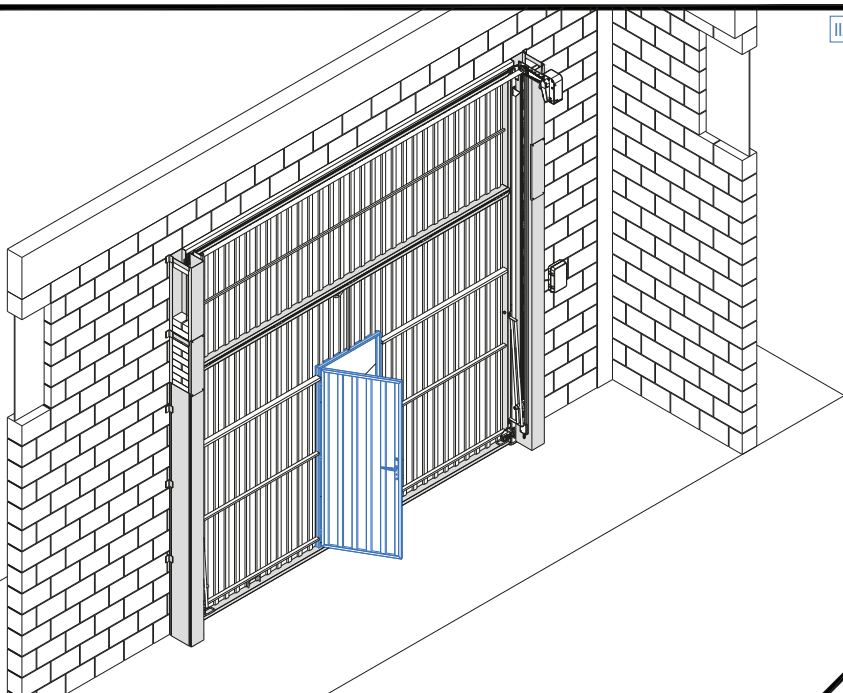


11.13



8.1

11.13



8.2

Usted dispone de la versión reducida del manual de instalación, para consultar la versión completa del manual de instalación puede dirigirse a la página web de **Novoferm Alsal** o bien proceder a su descarga mediante un lector de códigos QR.



www.novofermalsal.com