

PUERTA BATIENTE

MANUAL DE INSTALACIÓN
VERSIÓN REDUCIDA



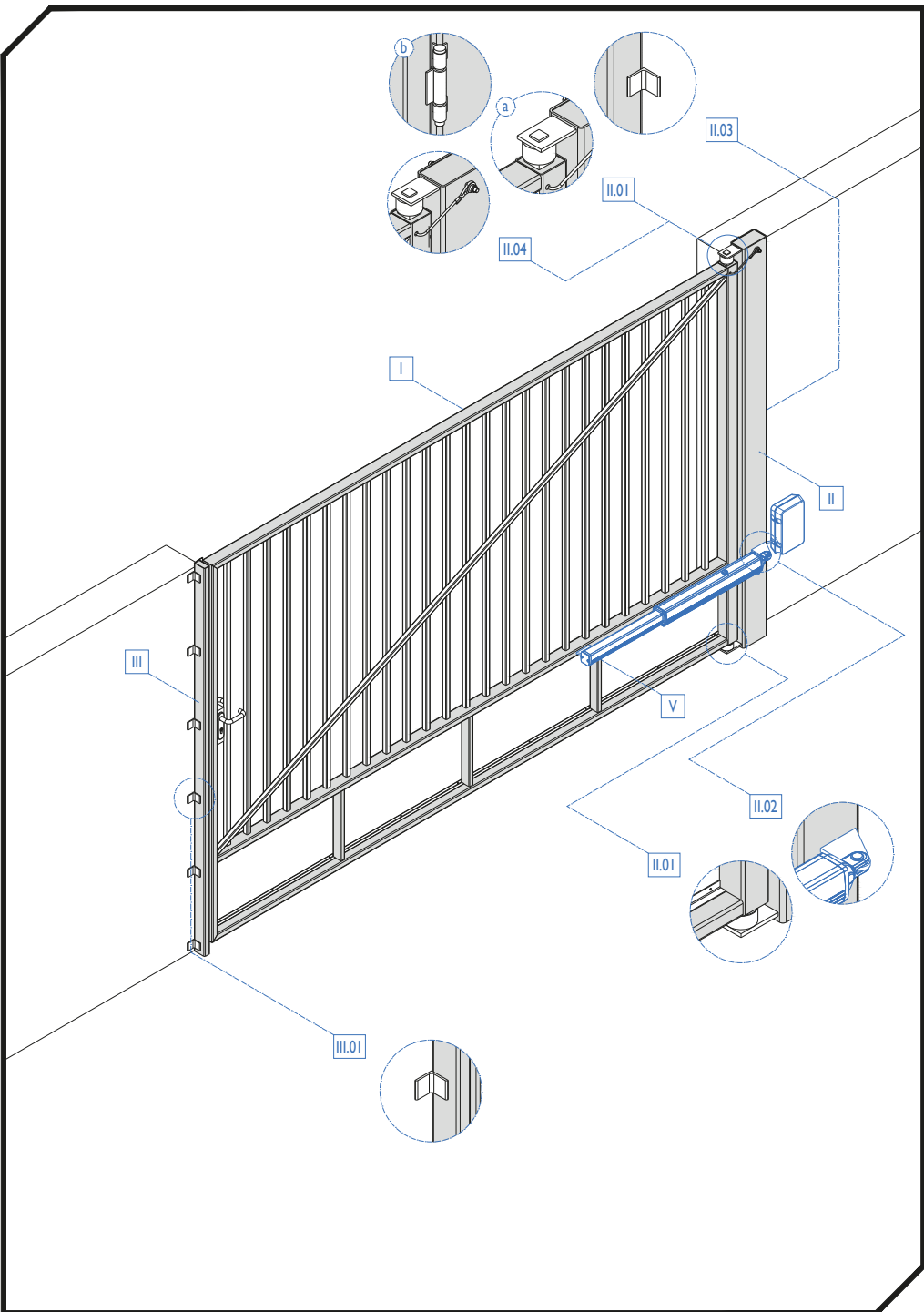
POLIGONO INDUSTRIAL DE GUARNIZO
PARCELAS 81-82
39611 GUARNIZO CANTABRIA ESPAÑA

WWW.NOVOFERMALSAL.COM

ELEMENTOS QUE CONSTITUYEN EL KIT

CONJUNTO GENERAL – BATIENTE SIN PREMARCO

I		HOJA	1 ud.
II		POSTE CON BISAGRAS	1 ud.
	.01	a Tintero	
		b Bisagras	
	.02	Soporte brazo motor	(motorizada)
	.03	Puntos de fijación	(opcional)
	.04	Cable de seguridad	(solo con tintero)
III		POSTE DE CIERRE	1 ud.
	.01	Puntos de fijación	(opcional)
V		MOTOR	(motorizada)
VI		ELEMENTOS DE SEGURIDAD	(opcional motorizada)
	.01	Fotocélulas	
	.02	Conjunto emisor – receptor	
	.03	Antena	
	.04	Luz aviso inicio movimiento	
	.05	Semáforo	
	.06	Banda	



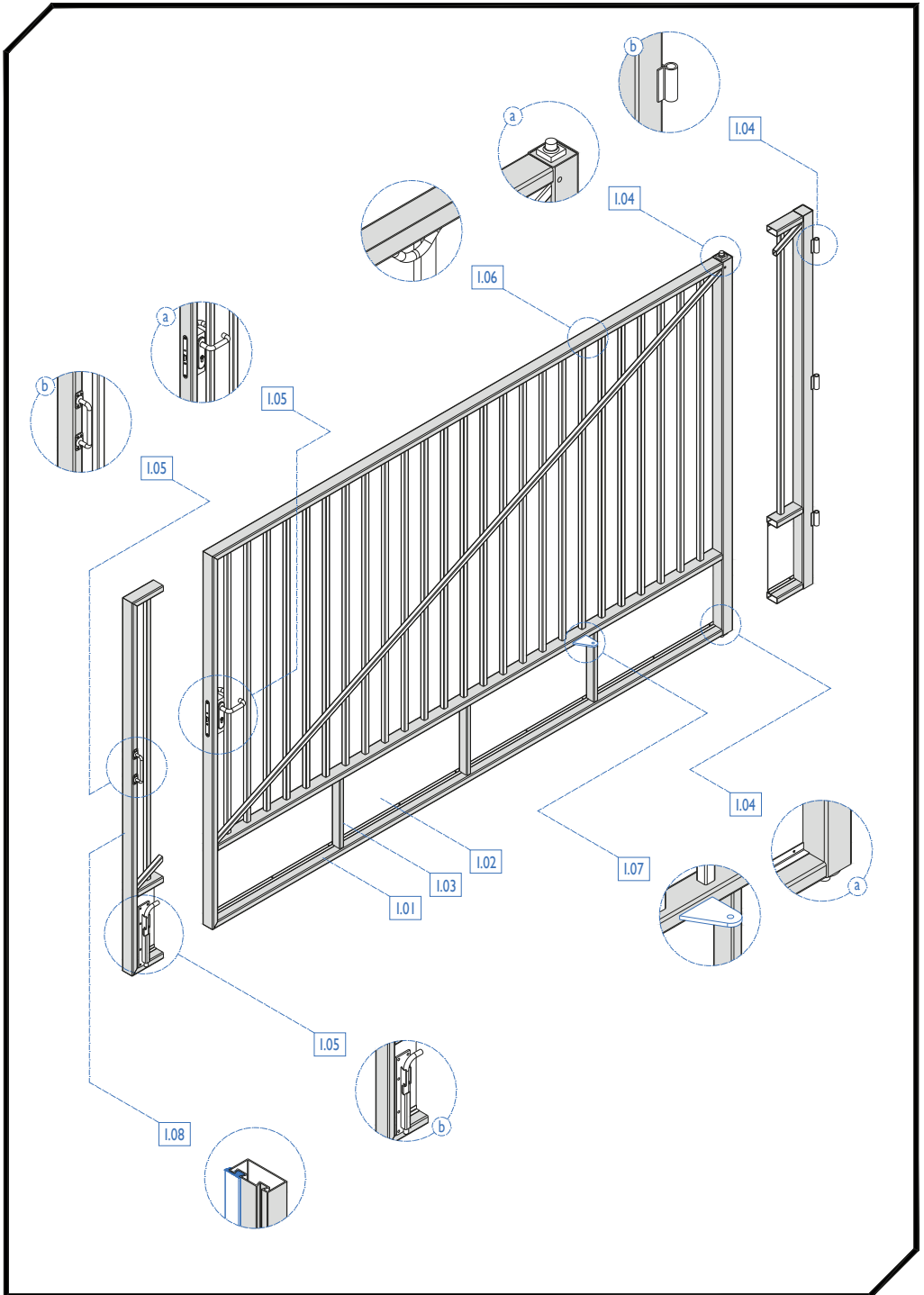
CONJUNTO HOJA – BATIENTE SIN PREMARCO

I	HOJA	I ud
.01	Marco estructural perimetral	
.02	Cerramiento (*)	
.03	Refuerzos estructurales	
.04	a Tintero	
	b Bisagras	
.05	a Cerradura y manilla (**)	
	b Tirador y cerrojo	
.06	Punto de izado	
.07	Soporte brazo motor	(motorizada)
.08	Contorno goma	(opcional motorizada)
.09	Puerta peatonal	(opcional)

(*) Se debe consultar con NFA los diferentes tipos de cerramientos disponibles

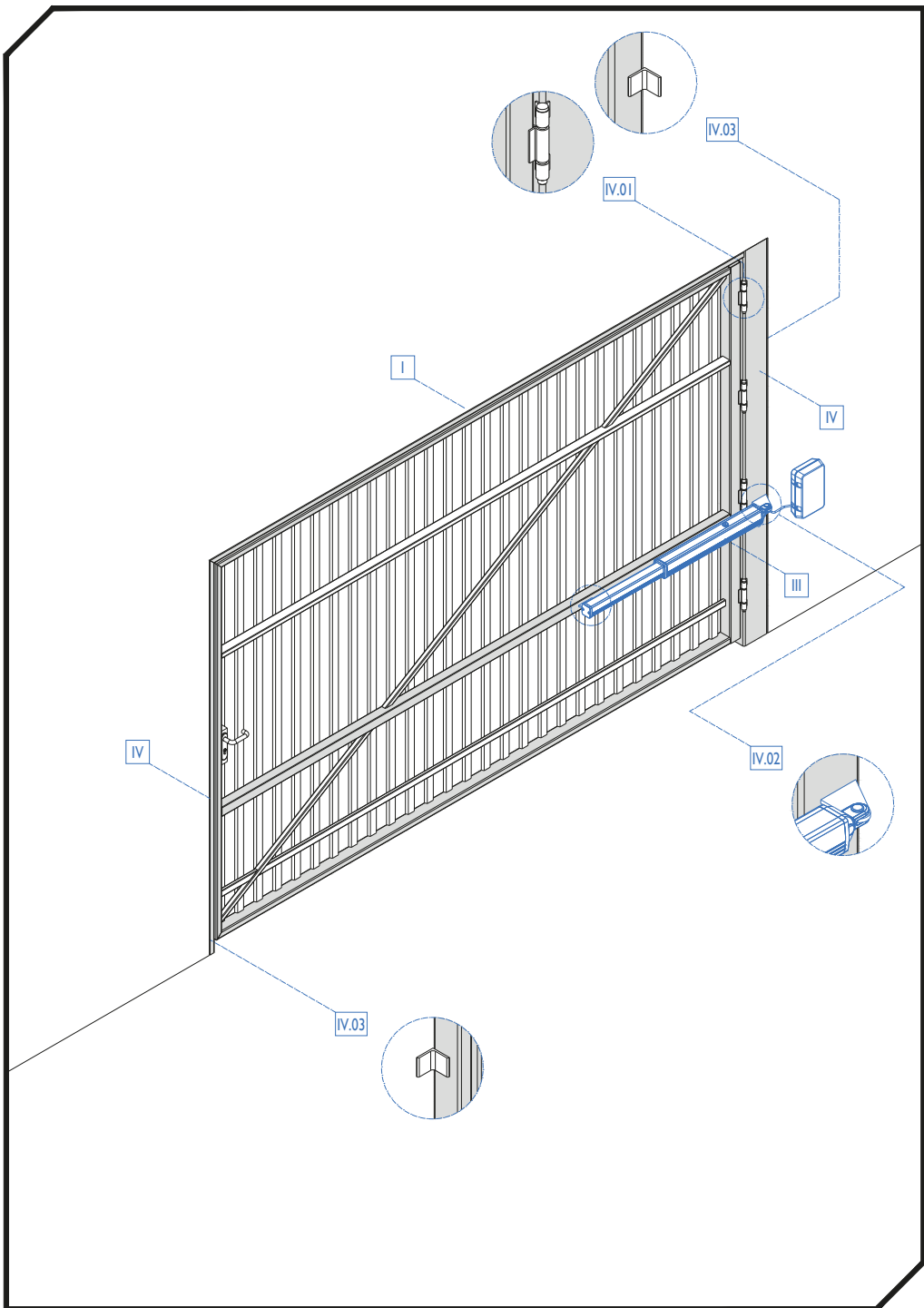
(**) Las puertas motorizadas normalmente son suministradas solo con cerradura eléctrica.

04.B Elementos que constituyen el kit



CONJUNTO GENERAL – BATIENTE CON PREMARCO

I	HOJA	1	ud
IV	PREMARCO	1	ud
.01	Bisagra		
.02	Soporte brazo motor		(motorizada)
.03	Puntos de fijación		(opcional)
V	MOTOR		(motorizada)
VI	ELEMENTOS SEGURIDAD		(opcional motorizada)
.01	Fotocélulas		
.02	Conjunto emisor - receptor		
.03	Antena		
.04	Luz aviso inicio movimiento		
.05	Semáforo		
.06	Banda		

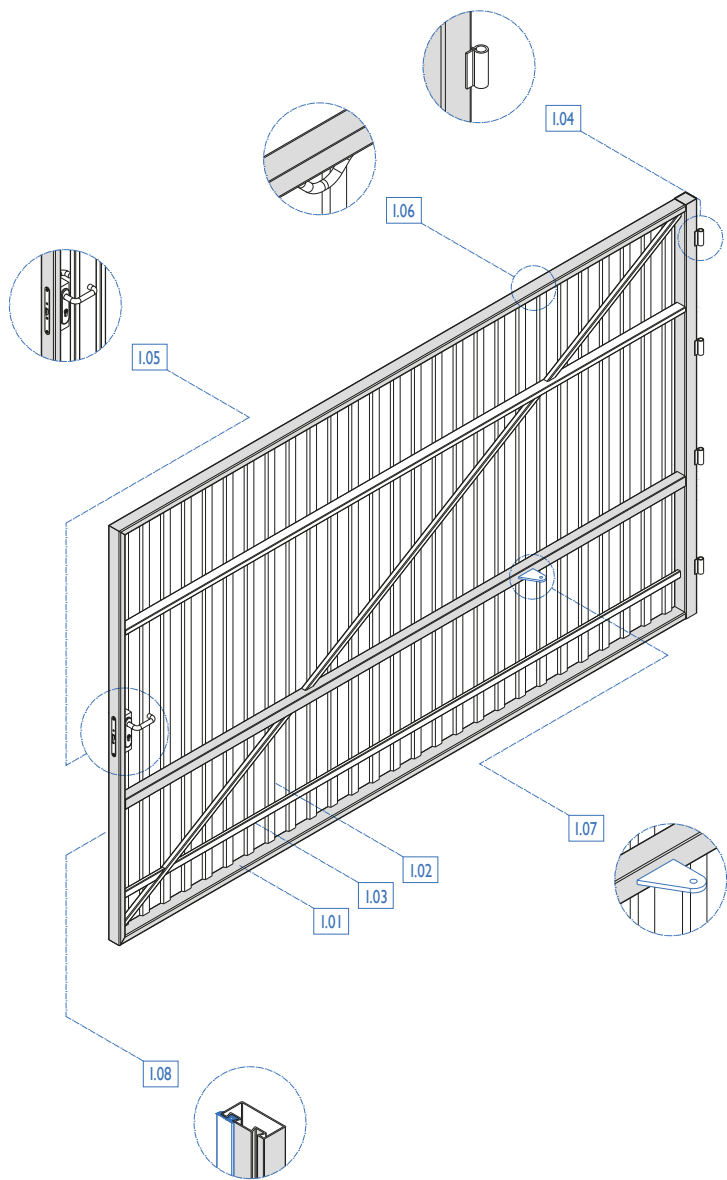


CONJUNTO HOJA – BATIENTE CON PREMARCO

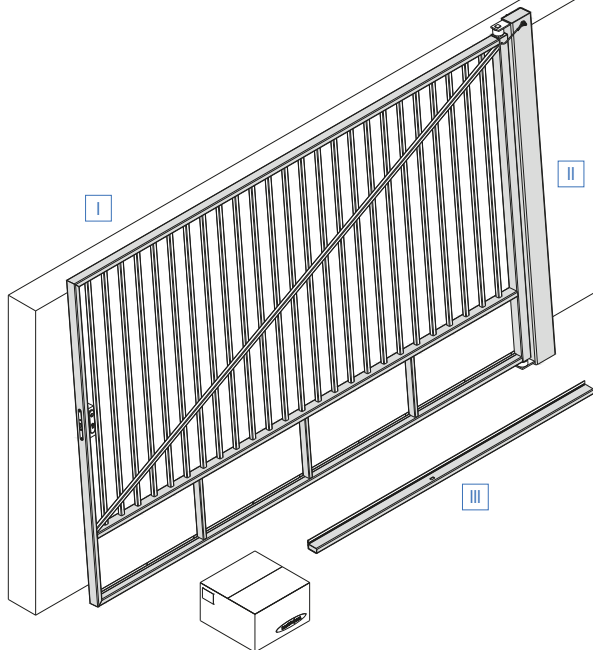
I	HOJA	I ud
.01	Marco estructural perimetral	
.02	Cerramiento (*)	
.03	Refuerzos estructurales	
.04	Bisagras	
.05	Cerradura y manilla (**)	
.06	Punto de izado	
.07	Soporte brazo motor	(motorizada)
.08	Contorno goma	(opcional motorizada)
.09	Puerta peatonal	(opcional)

(*) Se debe consultar con NFA los diferentes tipos de cerramientos disponibles

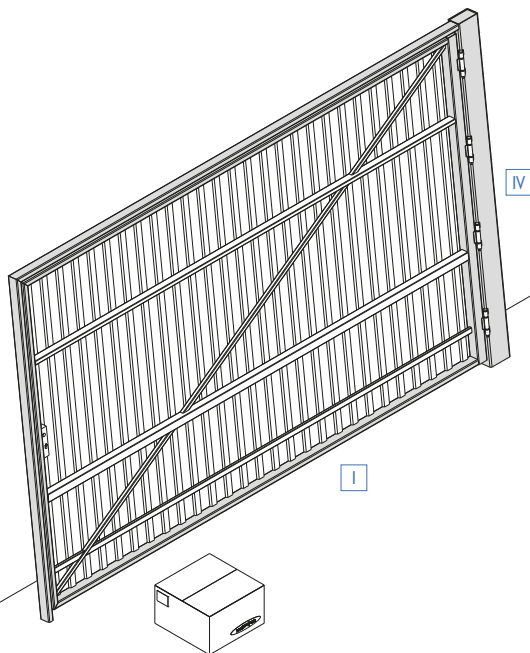
(**) Las puertas motorizadas normalmente son suministradas solo con cerradura eléctrica.

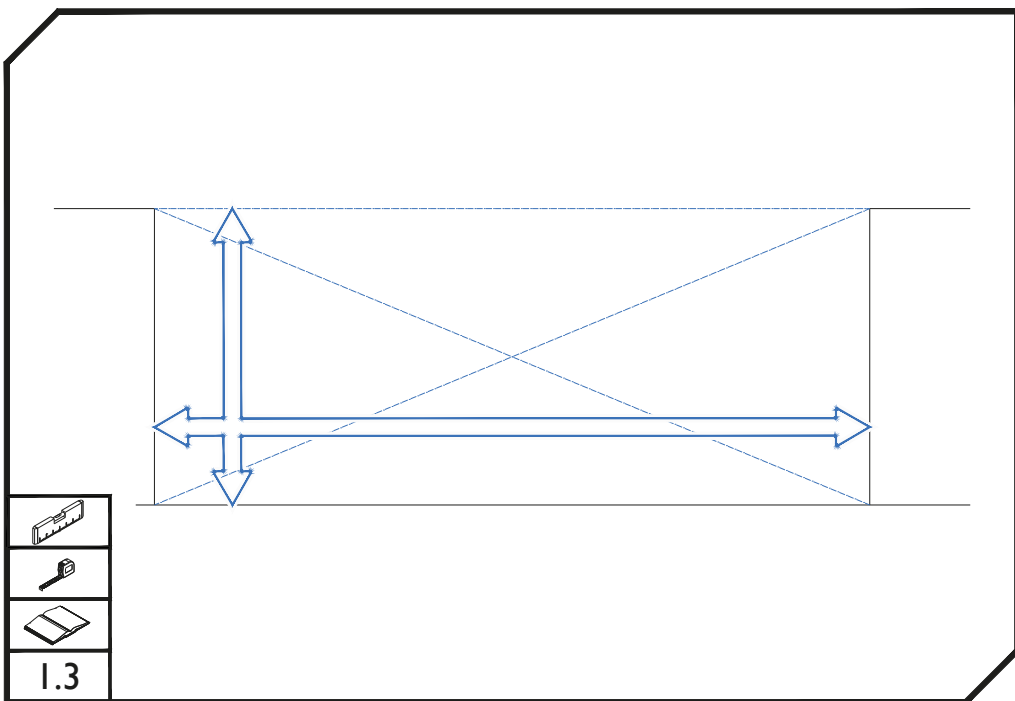
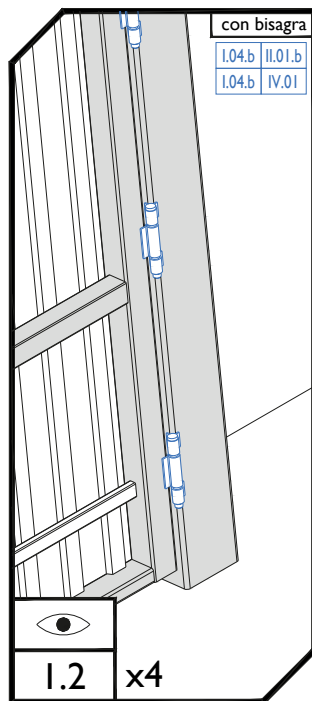
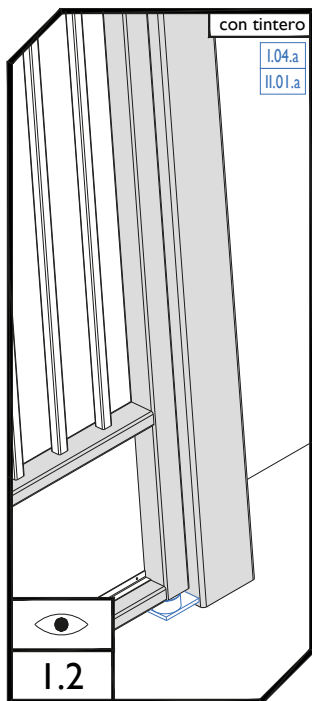
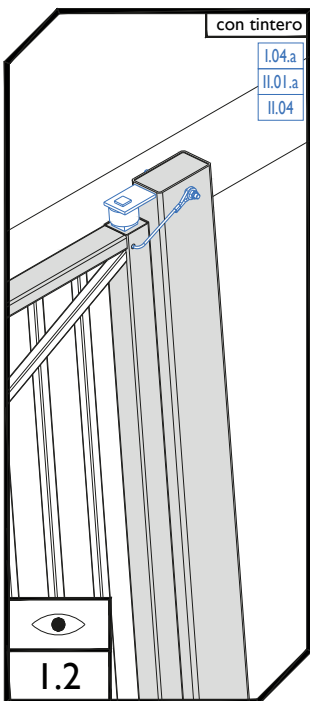


sin premarco



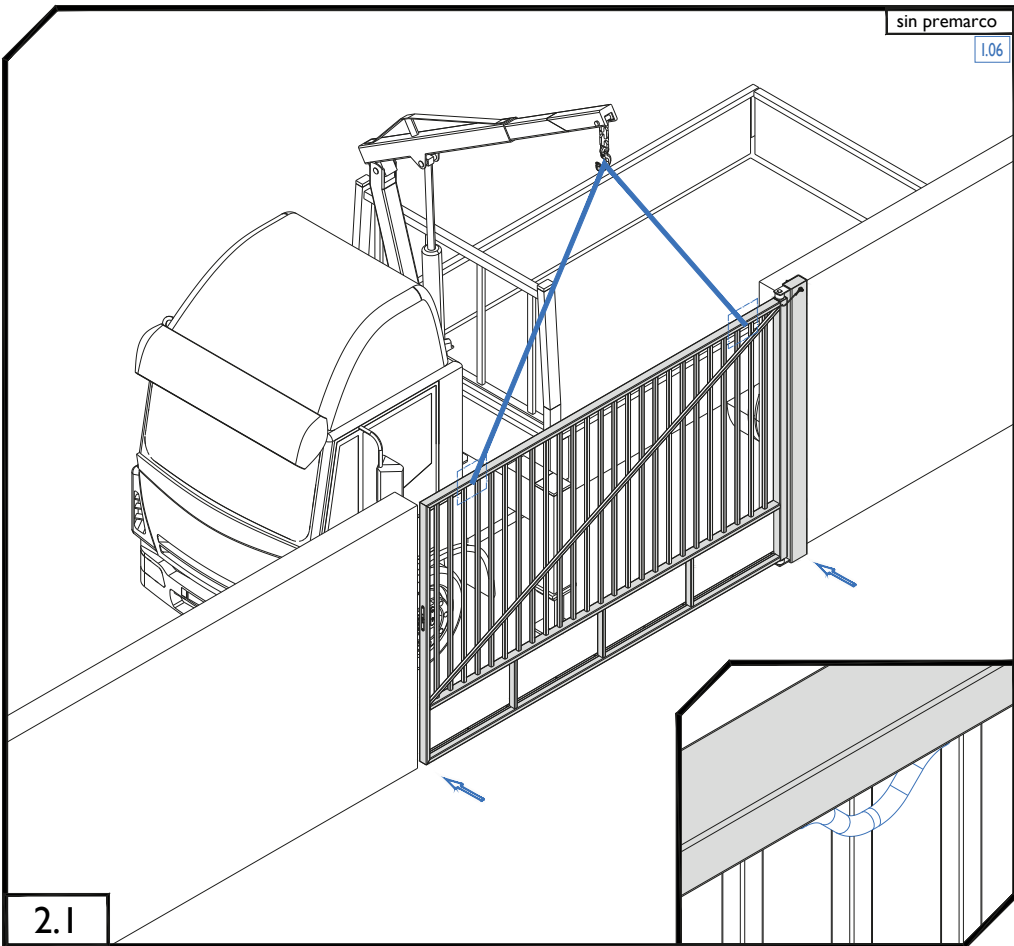
con premarco





sin premarco

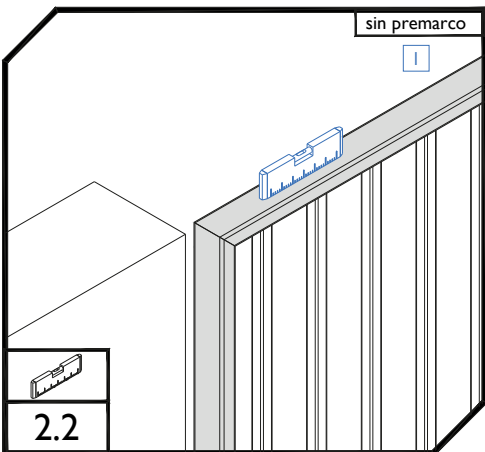
1.06



2.1

sin premarco

I

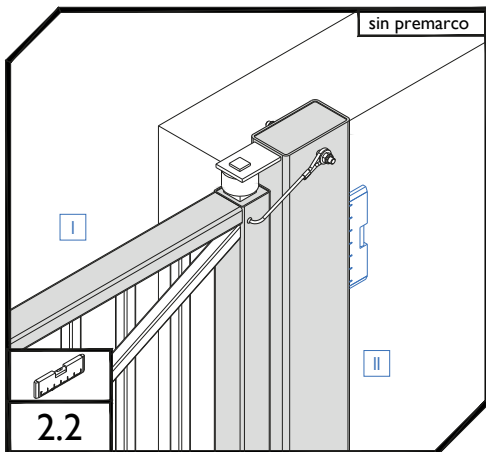


2.2

sin premarco

I

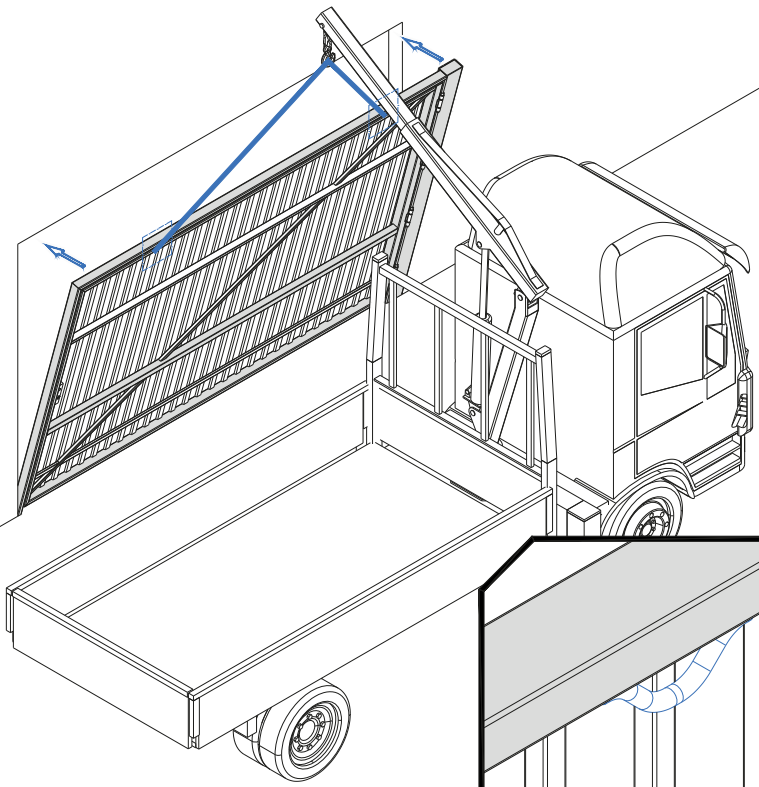
II



2.2

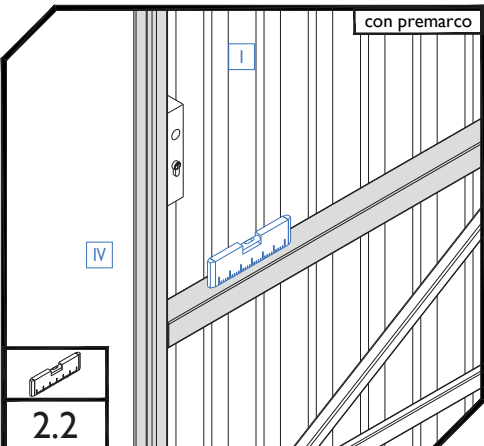
con premarco

1.06



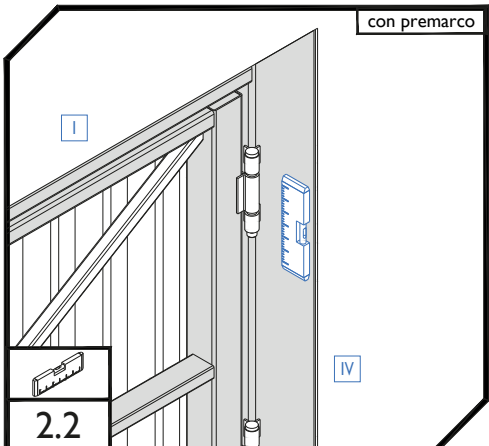
2.1

con premarco



2.2

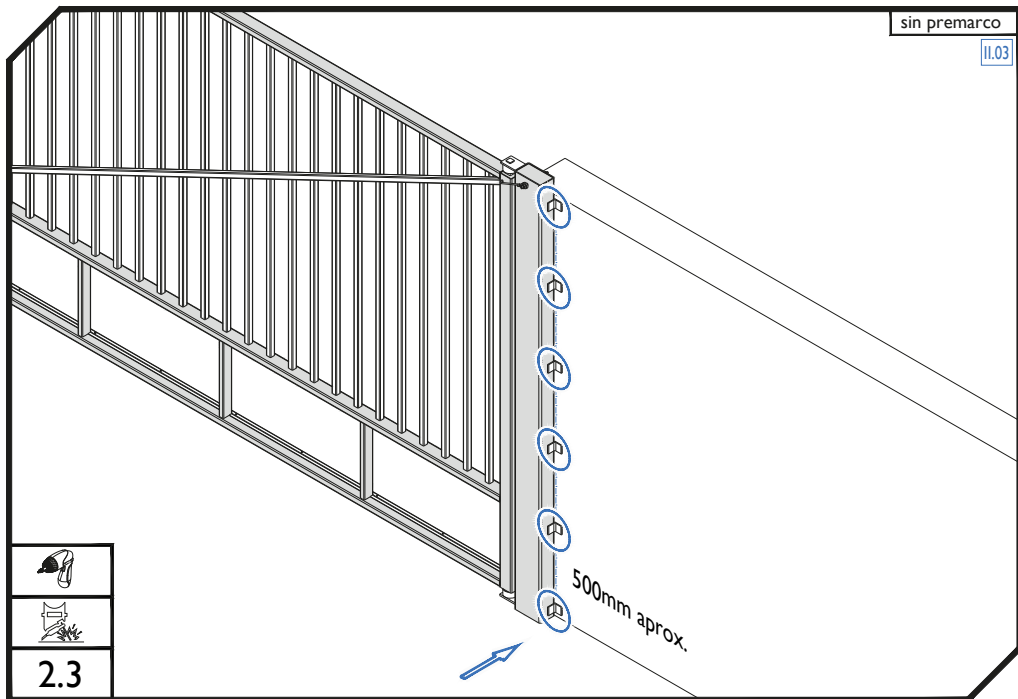
con premarco



2.2

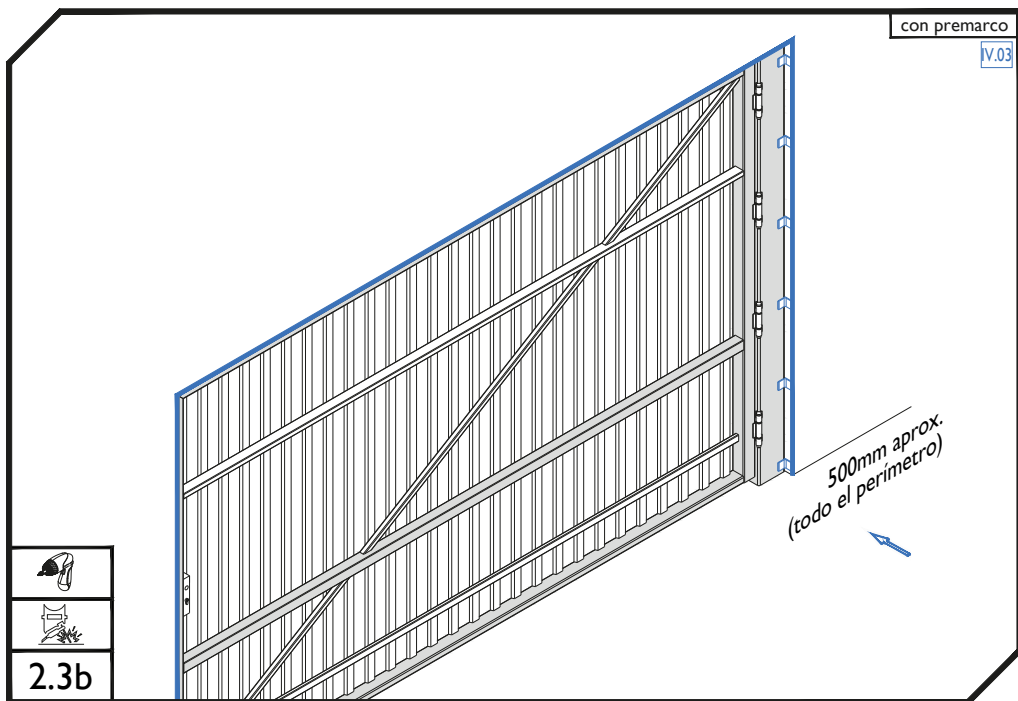
sin premarco

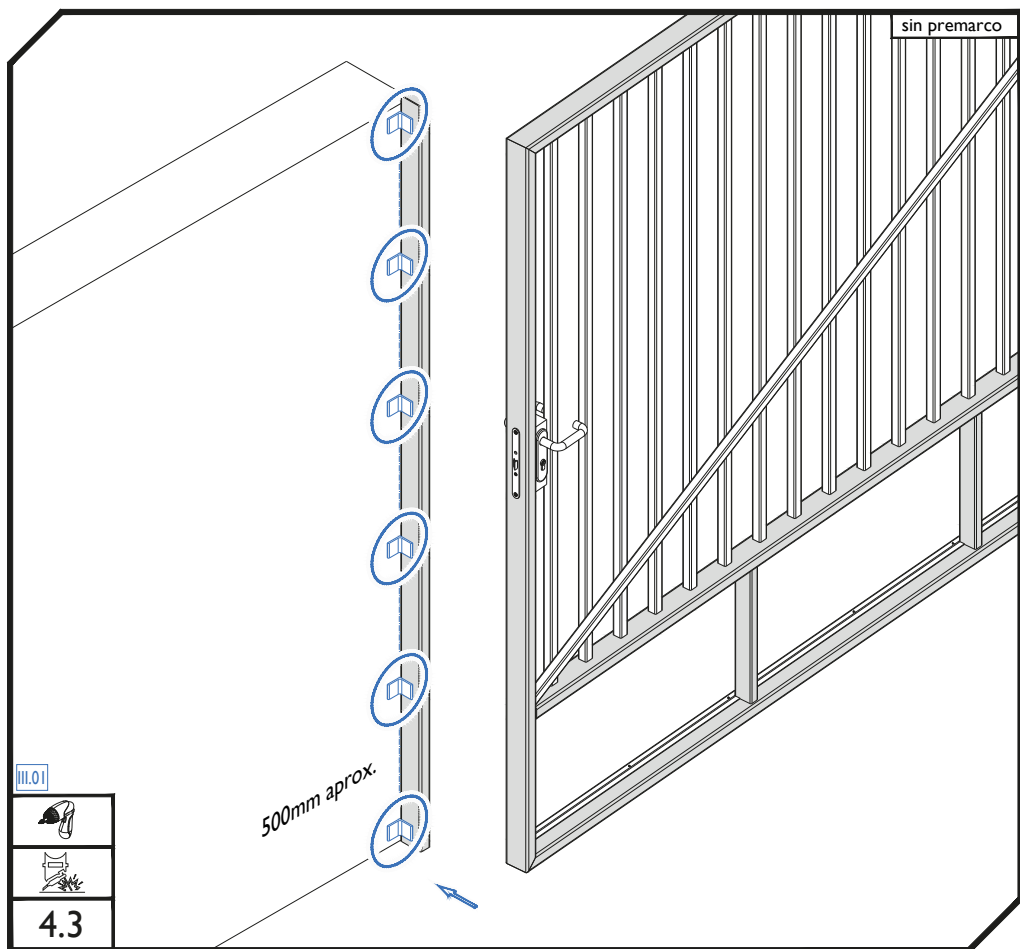
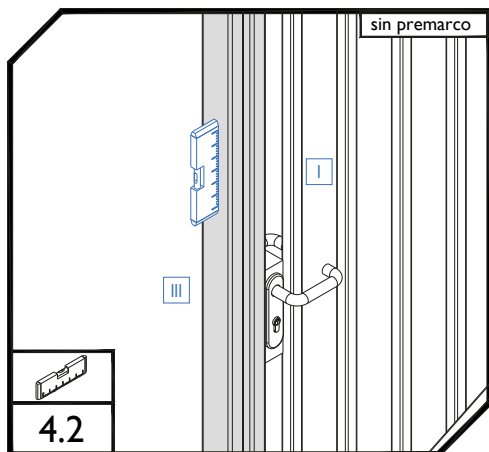
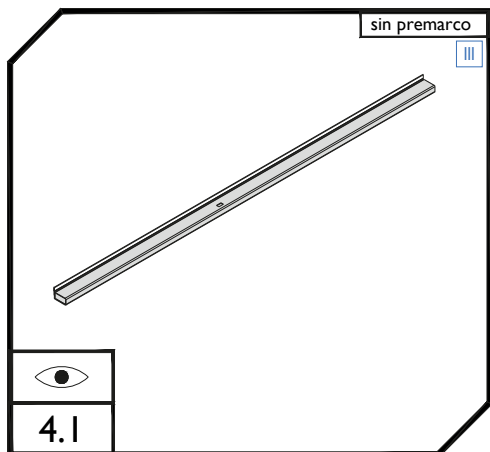
II.03

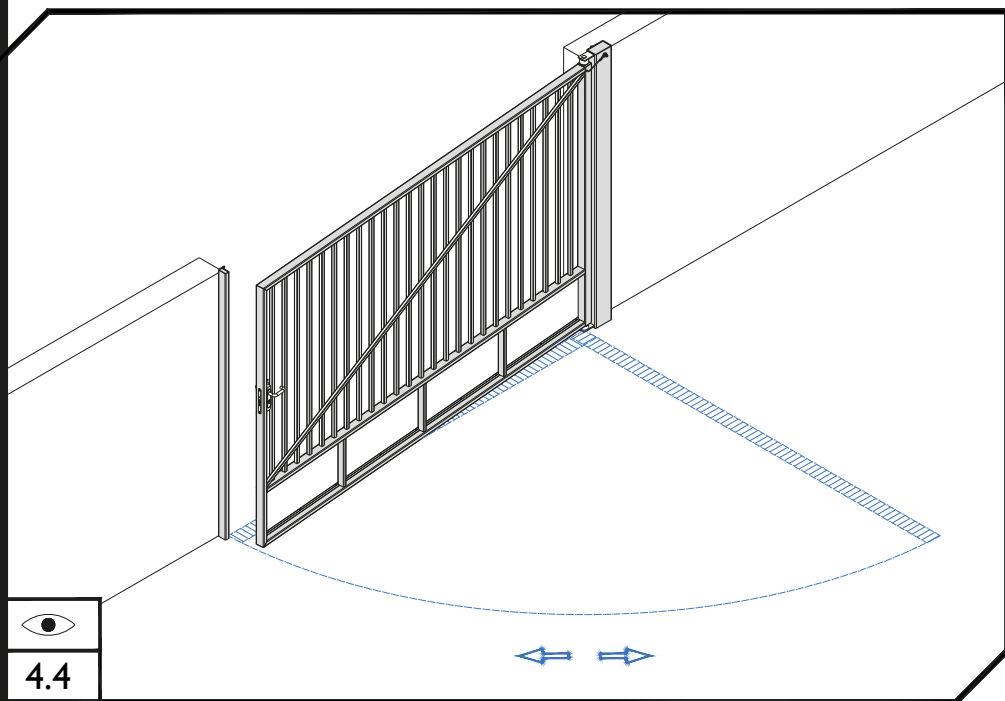
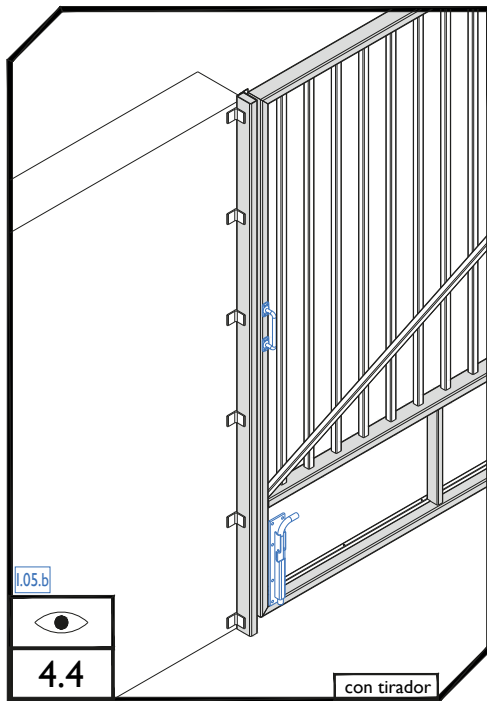
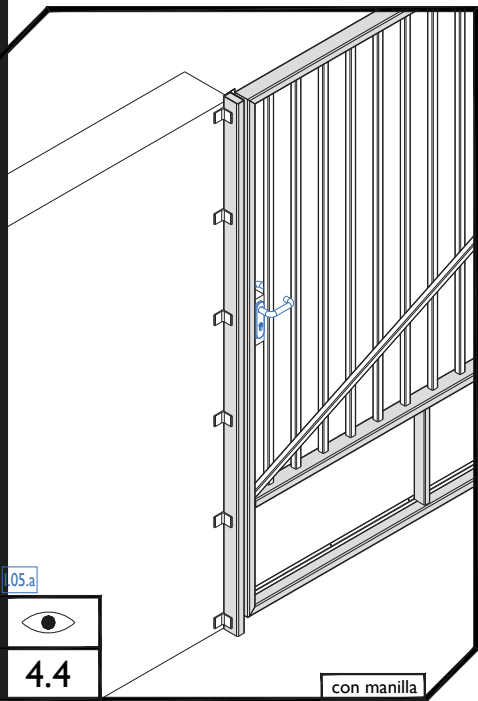


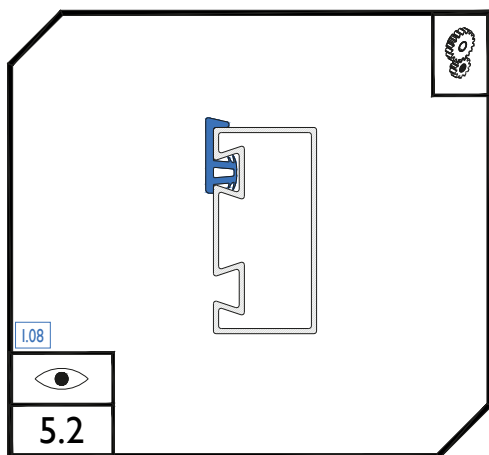
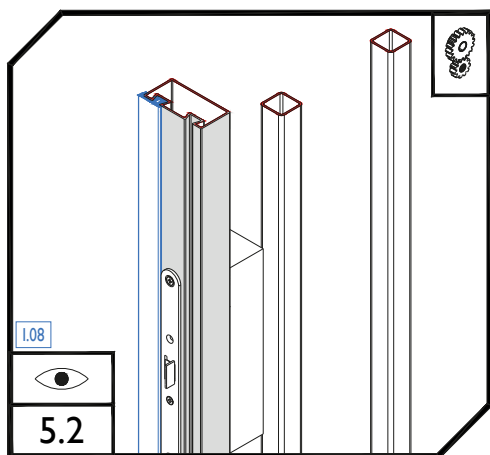
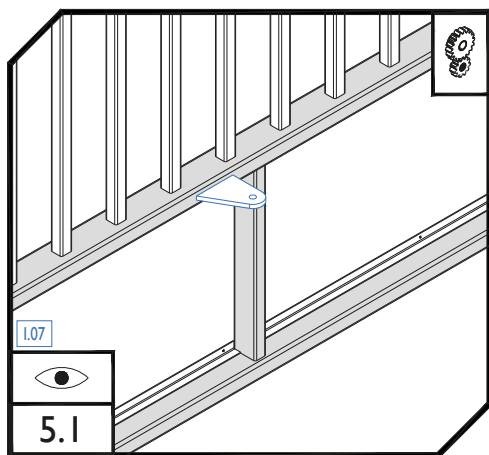
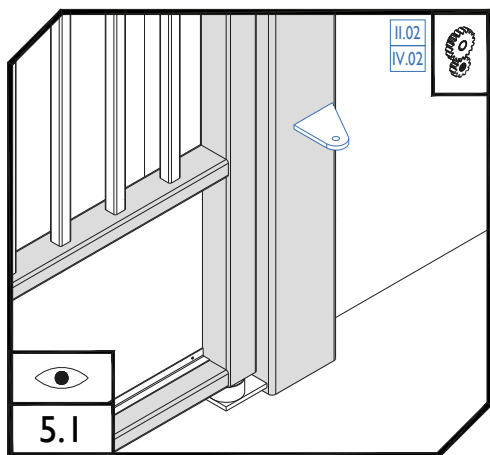
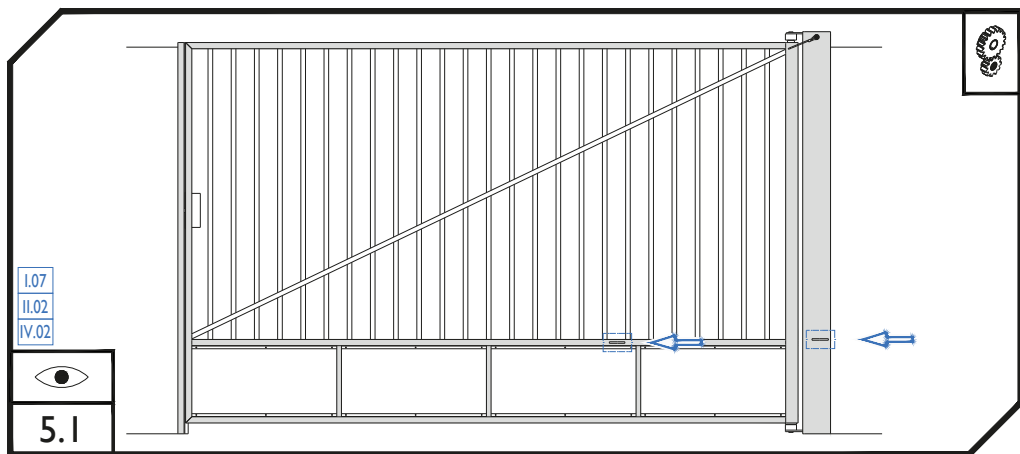
con premarco

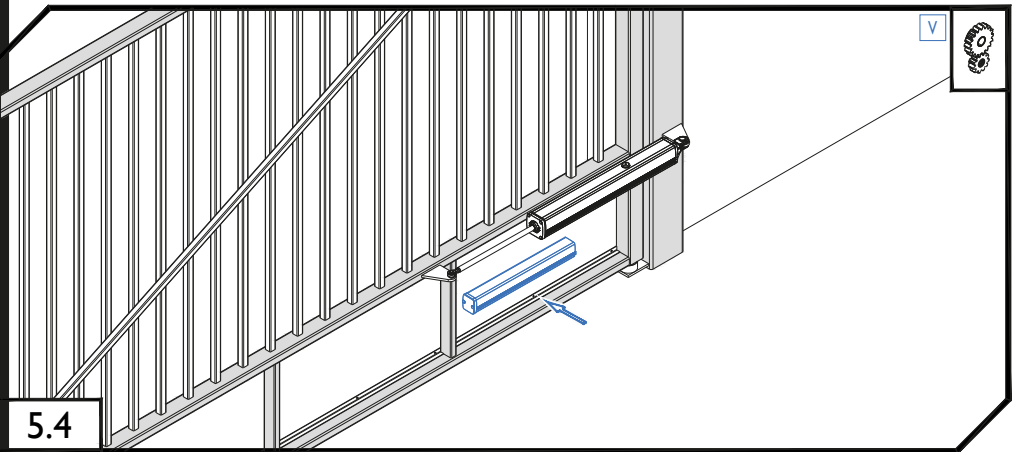
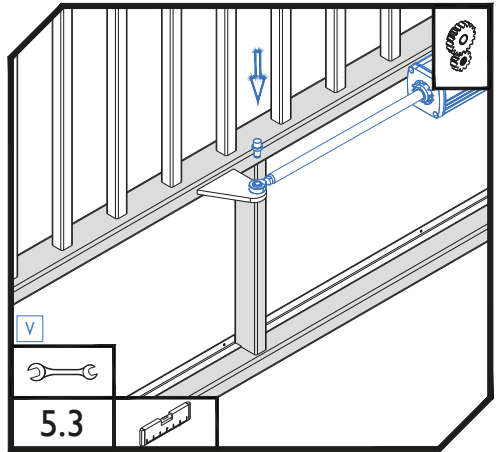
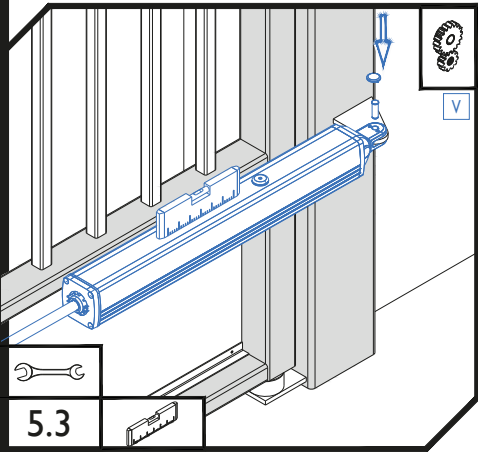
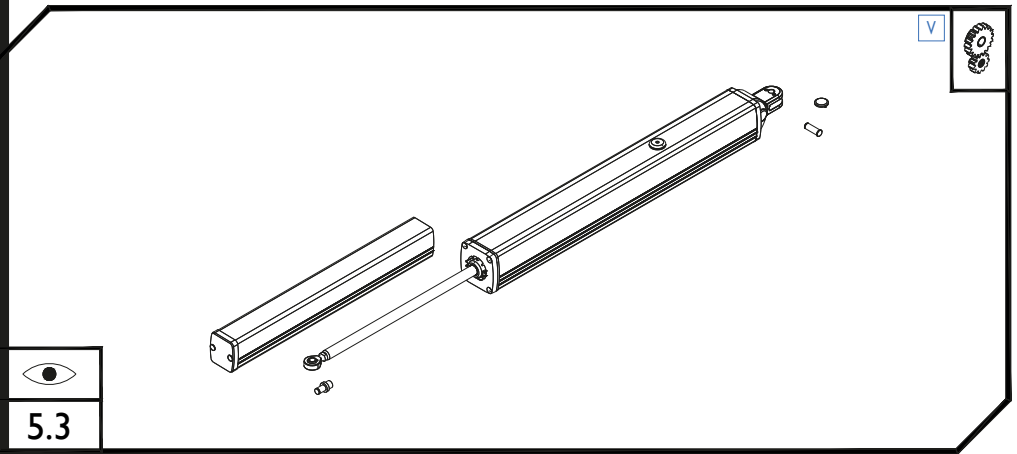
IV.03

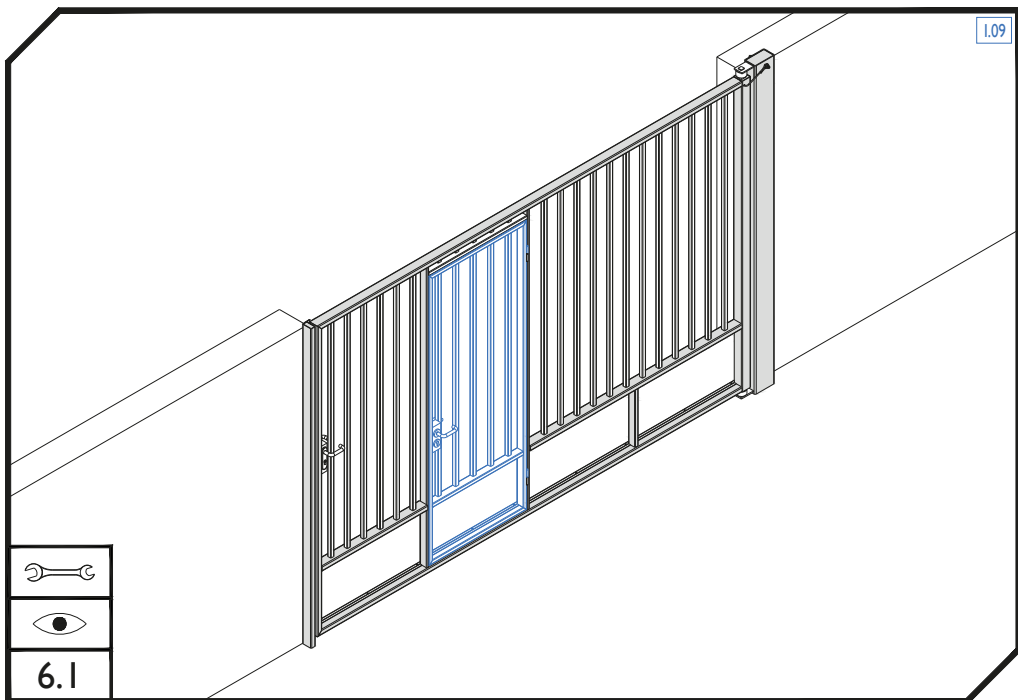
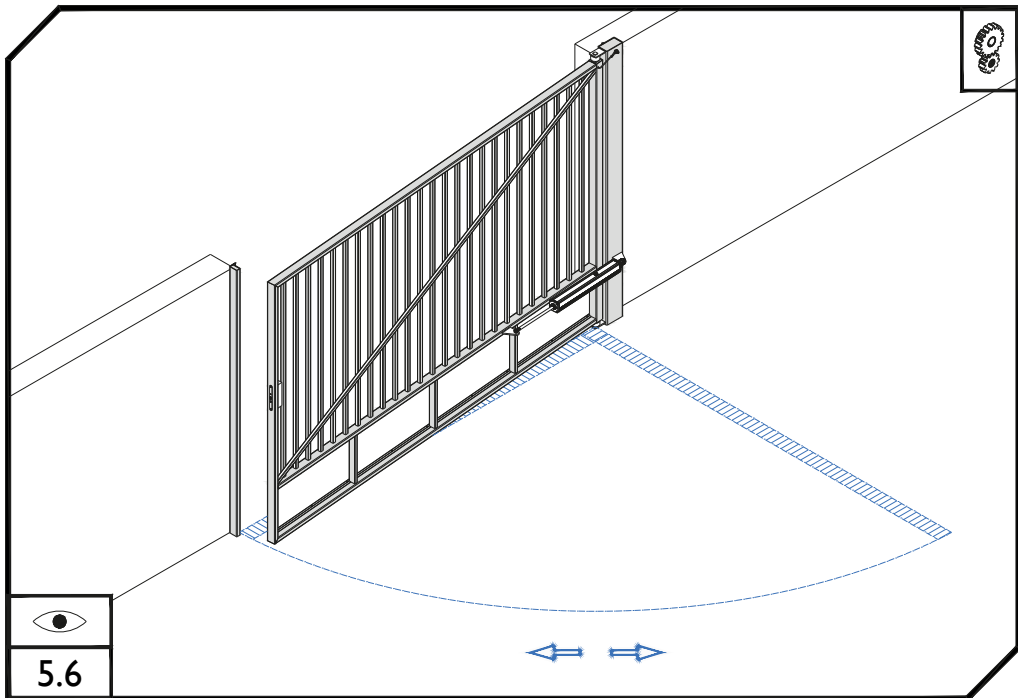




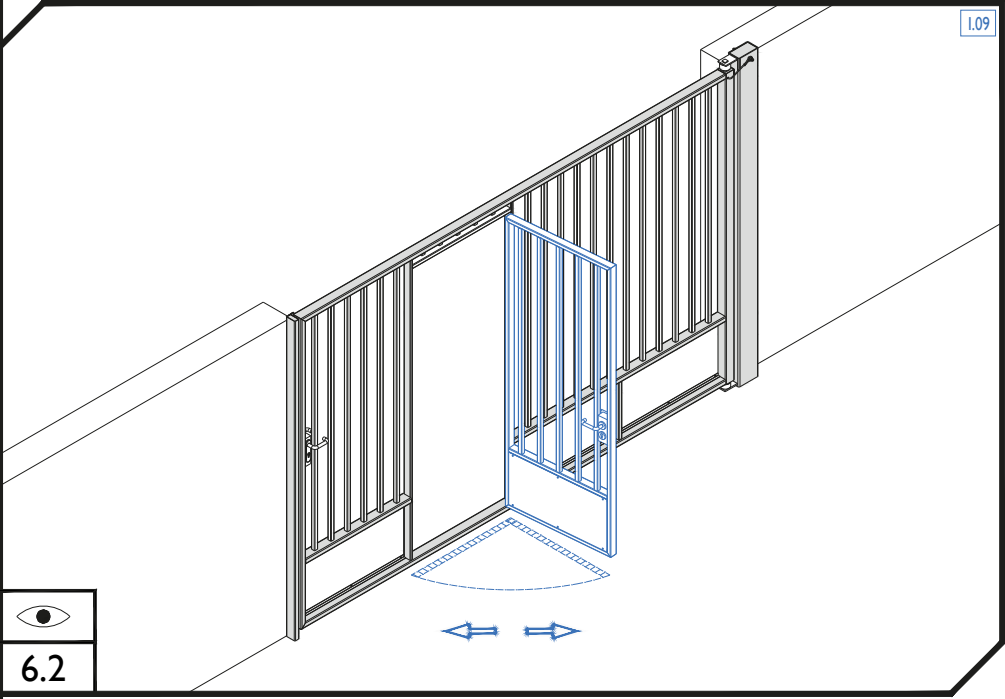








1.09



6.2

Usted dispone de la versión reducida del manual de instalación, para consultar la versión completa del manual de instalación puede dirigirse a la página web de Novoferm Alsas o bien proceder a su descarga mediante un lector de códigos QR.



www.novofermalsal.com