

CLIENTE .....



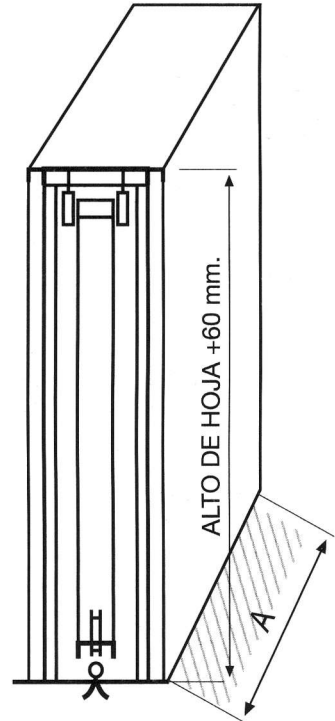
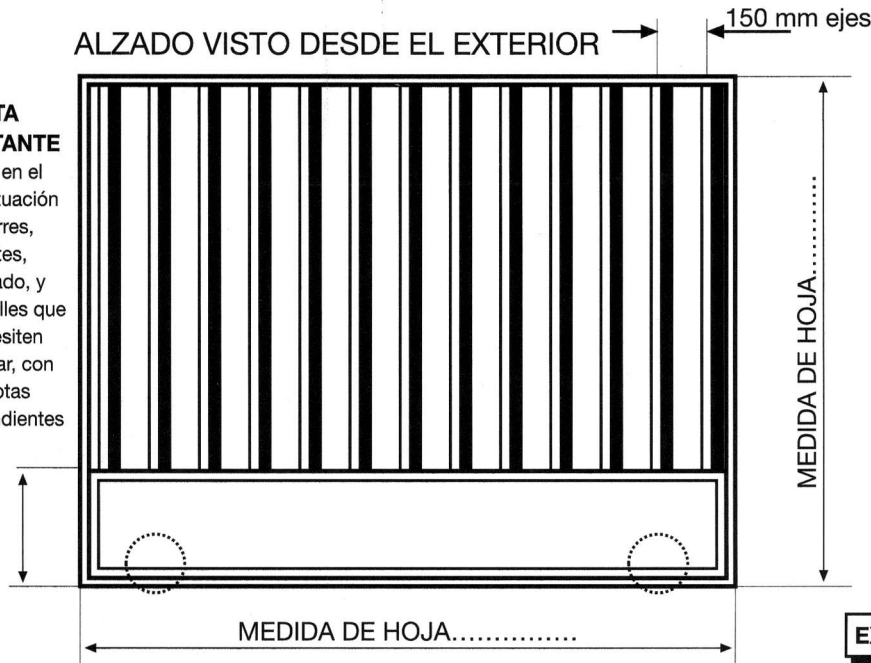
PEDIDO N.º ..... - ..... REF: .....

FECHA ..... - ..... - .....

**MEDIDAS DE FABRICACION**

INDICAR EN CASO QUE SEAN MEDIDAS DE HUECO

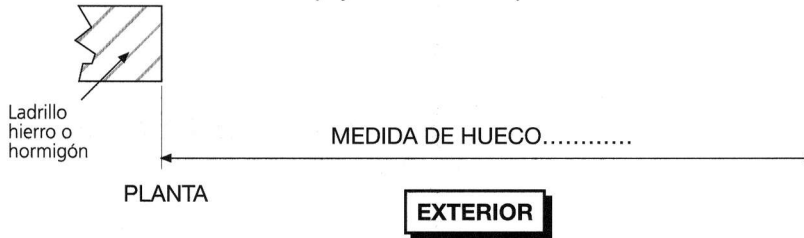
**NOTA IMPORTANTE**  
 Dibujar en el alzado situación de cierres, barros, troquelado, y otros detalles que se necesiten incorporar, con sus cotas correspondientes



**EXT.**  
 PERFIL

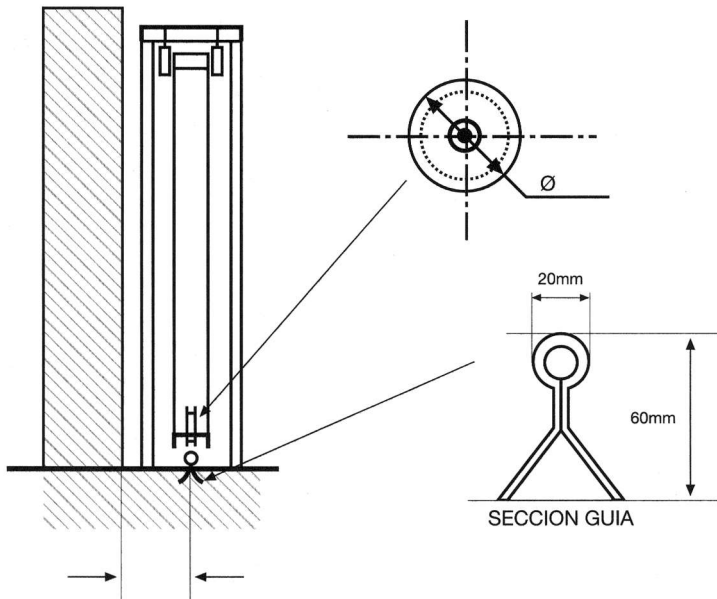
Ancho ≤ 6800 A= 500mm  
 Ancho ≥ 6800 A=1000mm

Dibujar en planta, situación de placas de anclaje y dirección de la puerta



**CORREDERA CANCELA**

BARROTES DE TUBO 40x20 ó 30x30
COLOR:
TIPO DE CIERRE:
UNA ó DOS HOJAS:
APERTURA: Dr. Izq. Ambas*
ACABADO DE BASTIDORES:
DOBLE CHAPA+ AISLANTE: SI NO*
PANEL ISO 45 ACANALADO RAL 9016: SI NO*
MATERIAL Y REMATES PARA MONTAJE
AUTOMATIZACION: SI NO*



\* Rodear con un círculo lo que procede