

CUESTIONARIO TÉCNICO DE PUERTAS RÁPIDAS APILABLES

CLIENTE:
 REF:
 FECHA:
 DIRECCION DE SUMINISTRO:

PEDIDO
 PRESUPUESTO



DATOS TÉCNICOS

MEDIDAS:

L (Ancho de hueco libre):
 H (Alto de hueco libre):
 DX: 220 mm
 SX: 220 mm
 h: 1070 mm

ESTRUCTURA:

Lacado standard Ral 7011
 Para otro color indicar Ral:
 (Según tarifa)

COLOR DE LONA: (2 filas de ventanas standard)

- | | |
|---------------------------------------|--|
| <input type="checkbox"/> Naranja 2004 | <input type="checkbox"/> Gris 7038 |
| <input type="checkbox"/> Rojo 3002 | <input type="checkbox"/> Negro 9005 |
| <input type="checkbox"/> Azul 5015 | <input type="checkbox"/> Blanco 9016 |
| <input type="checkbox"/> Azul 5002 | <input type="checkbox"/> Amarillo 1003 |
| <input type="checkbox"/> Verde 6026 | |

MOTOR:

Lado de motor visto interior: izda
 drcha
 (Cubre motor standard)

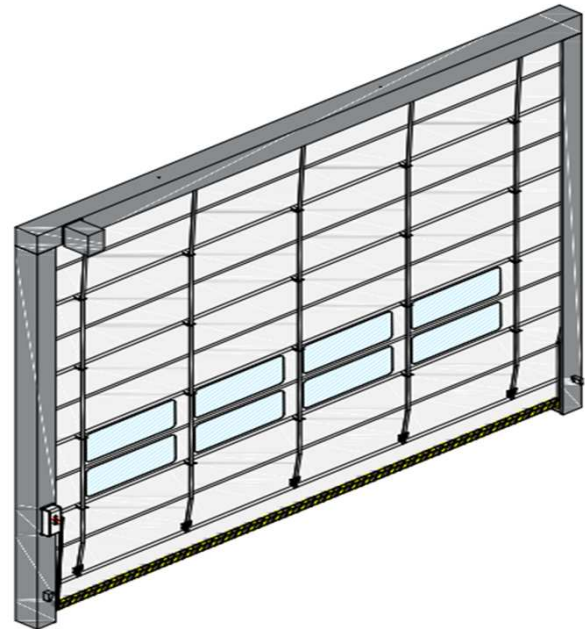
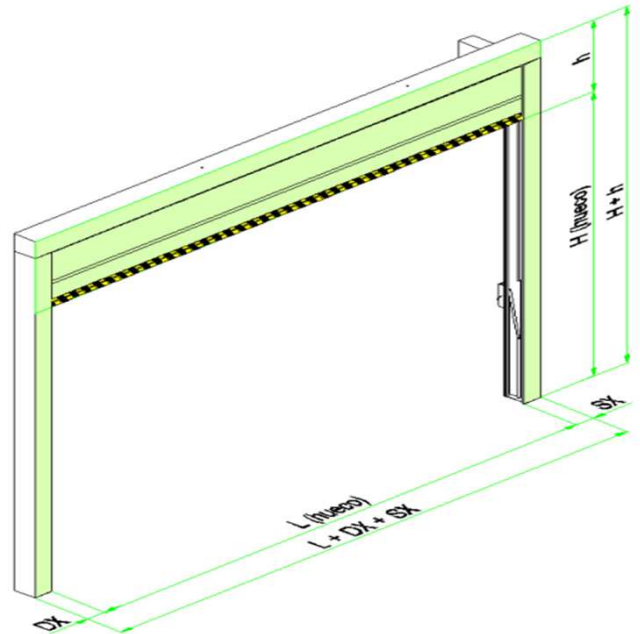
ACCESORIOS:

Fotocélula y banda con cable standard
 Opcional:

- Banda con radioband
 Pulsador exterior
 Radar
 Lazo magnético

INSTALACIÓN:

- Hierro:
 Hormigón
 Otros:



Vista interior

Otros materiales:

Cumplimentado por el cliente
 Fecha y firma: