

CUESTIONARIO TÉCNICO - BATIENTE CANCELA 2H

CLIENTE:

PEDIDO Nº :

FECHA : / /

Dirección de suministro:

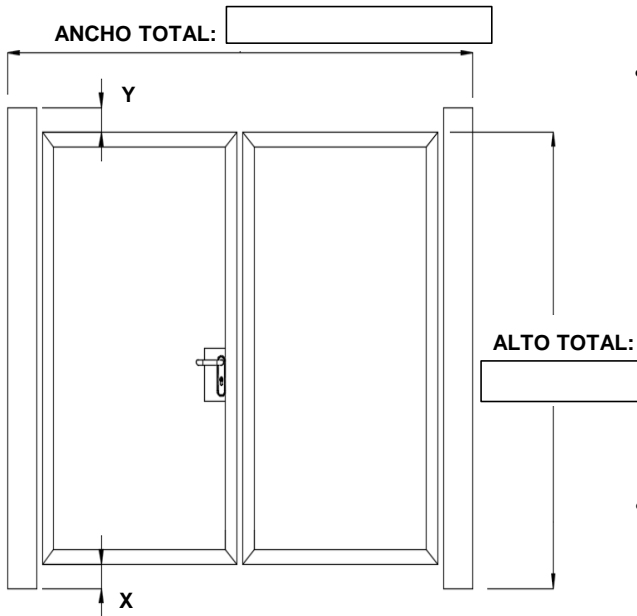
Pedido **REINICIO**

Presupuesto

ALZADO VISTO EXTERIOR SIN MARCO SUPERIOR

MEDIDAS DE HUECO

MEDIDAS DE FABRICACIÓN

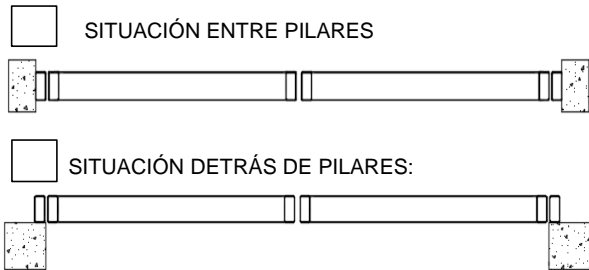


HASTA 6.000mm DE ANCHO: X = 30mm

MAYOR DE 6.000mm DE ANCHO: BISAGRA DE QUICIO

X=70mm QUICIO POR DEBAJO DE LA HOJA (versión standard)
 Y=70mm QUICIO POR ENCIMA DE LA HOJA (versión standard)

X=30mm QUICIO CAJEANDO HOJA (marcar en caso requerido)
 Y=0mm QUICIO CAJEANDO HOJA (marcar en caso requerido)



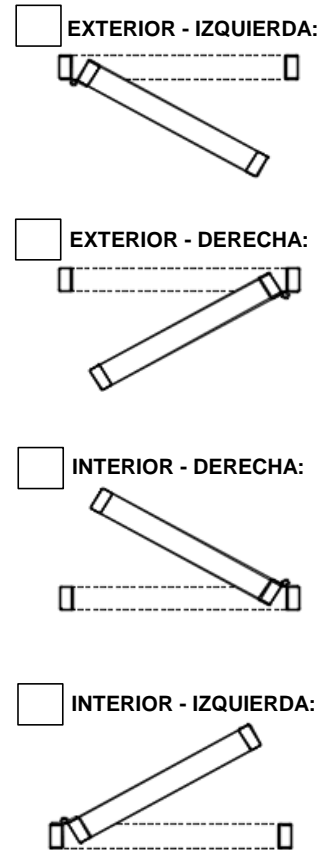
- FORRADO:
 - ZÓCALO Y BARROTE (zócalo 500mm, en caso contrario indicarlo)
 - CHAPA PERFILADA VERTICAL
 - CHAPA PERFILADA HORIZONTAL
 - CHAPA LISA (remetida 10mm)
 - PANEL ISO45 ACANALADO
 - PANEL ISO45 I. MADERA CLARA
 - PANEL ISO45 I. MADERA OSCURA
 - PANEL ISD-2 ACANALADO
 - PANEL FACHADA HORIZONTAL
 - LAMAS DE VENTILACIÓN EN Z
 - OTROS

- COLOR:
- ACABADO DEL BASTIDOR:

- TIPO DE CIERRE:
 - STANDARD
 - GRAMPON
 - ELECTROCERRADURA
 - CERROJO AL SUELO
- DISPOSITIVO DE APERTURA:
 - 2 MANILLAS
 - 2 POMOS
 - MANILLA + POMO EXTERIOR

- AUTOMATIZACIÓN:
 - SI NO
- EXISTE ESPACIO PARA EL MOTOR:
 - SI NO

En caso de no existir espacio, se colocará un poste de 200mm de ancho para sujetar el motor



POSIC.	UDS.	ANCHO	ALTO	OBSERVACIONES

OBSERVACIONES:

.....

.....

Pedidos realizados a Novoferm Alsas, solo serán válidos en este cuestionario.

Los pedidos se deberán realizar vía email, los pedidos vía fax se dejarán de recoger.

Cumplimentado por CLIENTE:

Fecha y Firma: